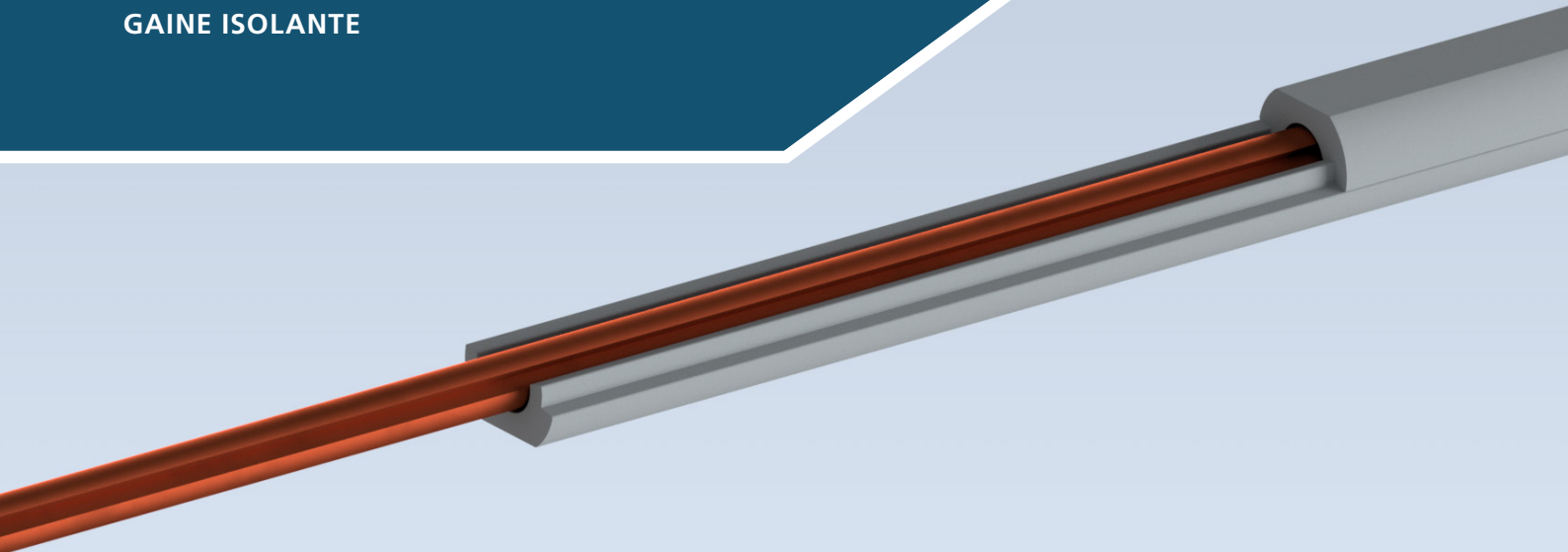


GAINE ISOLANTE



Jusqu'à

-70%

SUR LE TEMPS DE
MONTAGE

KUWRAP

KUWRAP est la solution innovante de Kummler+Matter pour l'isolation sûre et fiable des croisements de lignes aériennes de contact. Conforme aux normes EN 50124-1 et IEC 60060-1 et convenant aux fils de contact de section de 80 mm² à 120 mm², KUWRAP isole pour des

tensions de service jusqu'à 1,5 kV. De conception simple, la gaine isolante KUWRAP permet un montage et démontage sur site facile et rapide. Ainsi, les travaux complexes de collage, de vulcanisation et/ou les autres travaux longs et fastidieux sur le fil de contact sont totalement

éliminés. La gaine isolante KUWRAP a été développée, testée et homologuée avec succès pour l'isolation de fils de contact en zones droites, en particulier pour les croisements de trolleybus

Kummler+Matter

GAINE ISOLANTE KUWRAP

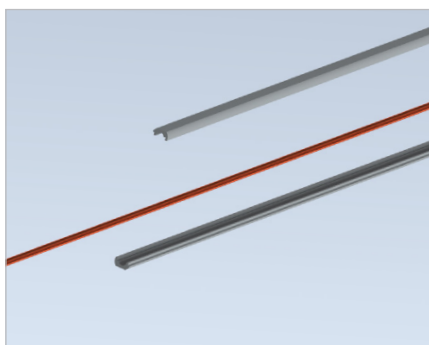
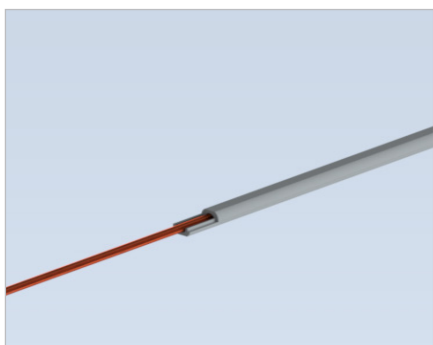
Référence E4243-01 : gaine isolante seule (Kits de montage, voir tableau ci-dessous)




MONTAGE ET DÉMONTAGE FACILE ET RAPIDE

La structure simple de la gaine isolante garantit un montage et un démontage simples, rapides et aisés sur site. Fini les longs travaux de collage et de vulcanisation sur le fil de contact.

AJUSTEMENT MODULAIRE SUR PLACE, SUR LES CHANTIERS

La gaine isolante KUWRAP est disponible sous forme de divers kits. Le premier kit (kit 0) comprend le matériel isolant et permet de réaliser un assemblage spécifique au client de diverses longueurs. Les kits 1 à 3, sont livrés avec tous les composants nécessaires à une longueur d'isolation de jusqu'à 8,8 m.



 Kit	 Référence kit	 Description
Kit 0	121080	Gaine isolante pour une longueur de montage jusqu'à 3 m (sans éléments de fixation)
Kit 1	121081	Kit complet pour une longueur d'isolation de jusqu'à 3 m (éléments de fixation inclus)
Kit 2	121082	Kit complet pour une longueur d'isolation de jusqu'à 5.8 m (éléments de fixation inclus)
Kit 3	121083	Kit complet pour une longueur d'isolation de jusqu'à 8.8 m (éléments de fixation inclus)

VOS AVANTAGES

- ✓ Jusqu'à 70% d'économie sur le temps de montage et jusqu'à 90% sur le temps de démontage
- ✓ Serrage sûr à l'aide de brides pour tuyaux
- ✓ Disponible en 3 kits de longueur aisément ajustable sur

- ✓ Montage directement sur le fil de contact, même après-coup (après avoir monté définitivement le fil de contact)
- ✓ Résistance aux UV et aux intempéries

SPÉCIFICATIONS

- ✓ Matériel GFRP, teinte RAL 7040 (gris clair)
- ✓ Sections de fil de contact entre 80 mm² et 120 mm²
- ✓ Idéal pour des tensions nominales jusqu'à 1,5 kV AC et DC
- ✓ Résistance aux surtensions de foudre par temps sec et par temps de pluie jusqu'à 15 kV

NORMES

- ✓ EN 50124-1 et IEC 60060-1

Kummler+Matter SA
Rietstrasse 14
8108 Dällikon
Suisse

+41 44 247 47 47
info@kummlermatter.ch
kummlermatter.ch



POUR VOS LIGNES DE CONTACT