



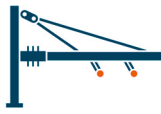
IHR SPEZIALIST UND KOMPETENTER PARTNER
FÜR TROLLEYBUSSYSTEME

Kummler+Matter

FÜR IHRE FAHRLEITUNG



WIR SETZEN NEUE MASSSTÄBE DURCH INNOVATION UND ZUVERLÄSSIGKEIT IN ENTWICKLUNG, PLANUNG UND AUSFÜHRUNG VON ELEKTRISCHEN FAHRLEITUNGEN FÜR TROLLEYBUSSYSTEME



AUSLEGER

05



FAHRZEUGAUSRÜSTUNG

71



QUERSPANNER

13



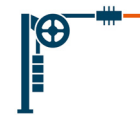
ENTEISUNGSSYSTEME

79



ISOLATOREN

49



NACHSPANNUNGEN

81



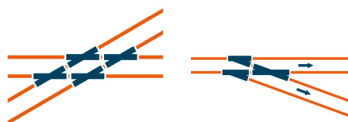
DECKEN/UNTERFÜHRUNGEN

55



STEUERUNG/ELEKTRONIK

83



KREUZUNGEN/WEICHENANLAGEN

61



WERKZEUGE

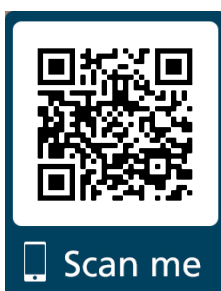
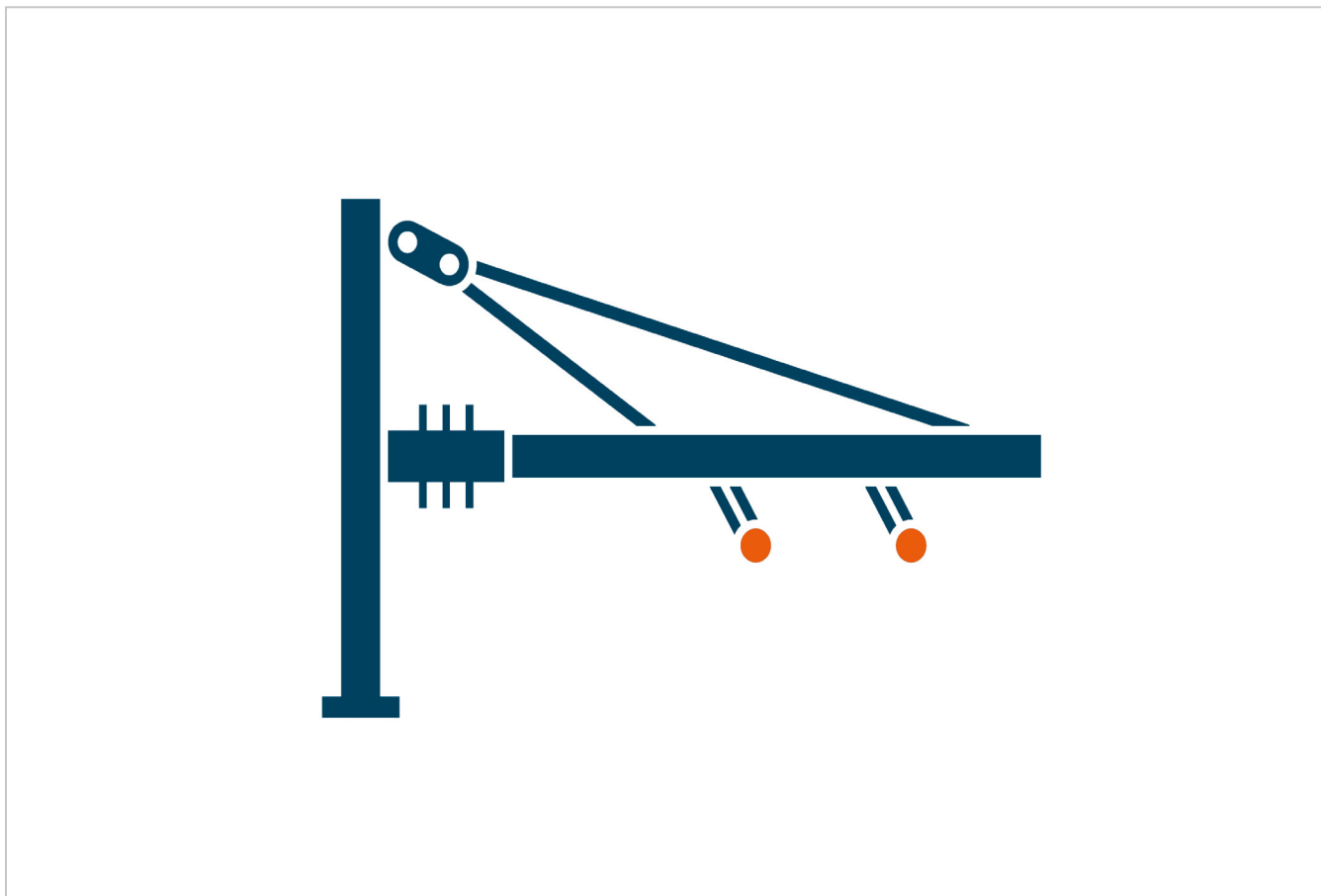
85



TRENNUNGEN/SPEISUNGEN

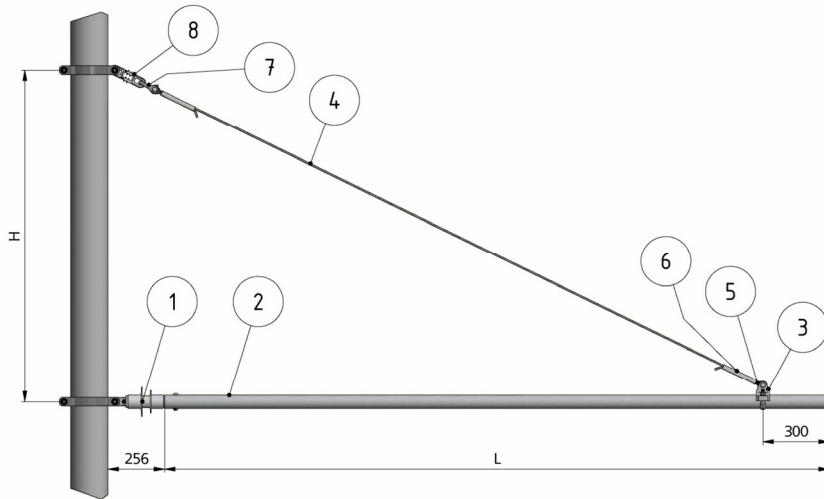
65

AUSLEGER



<https://shop.kuma.ch/de/trolleybus/ausleger>

AUSLEGER 2", 1.00 - 3.00 m



SYSTEMVARIANTEN

ARTIKEL-NR.

820295

Ausleger 2"

Weitere Längen auf Anfrage.

POS.	BILD	ARTIKEL-NR.	MENGE	BEZEICHNUNG
1		C2460-23	1	Isolator 3kV Rohr 2" - Lappen
2		D2458	0	Auslegerrohr 2", Stahl feuerverzinkt
3		D3027-01	1	Befestigungsanschluss 2"
4		300079	1 kg	Stahlseil, 35 mm ² , feuerverzinkt
5		E0492-01	2	Kausche, 35 mm ² , Stahl feuerverzinkt
6		E0493-01	2	Kerbverbinder, 35 mm ² , St fverz
7		D0231-01	1	Schäkel Typ 1 mit Nietbolzen
8		D4069-01	1	KULOOP Schlingen-Isolator kurz 1,5 kV

KRIECHSTRECKE
AUSLEGERISOLATOR 254 mm

KRIECHSTRECKE
ISOLIERSCHLAUFE 93 mm

ZUBEHÖR

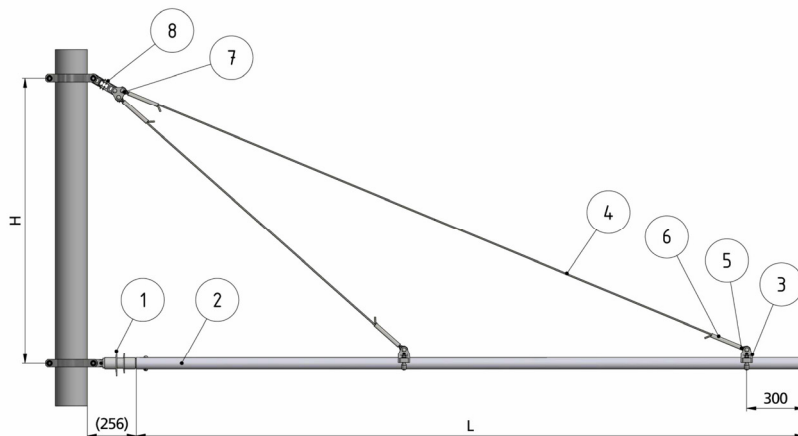


C1139
Mastbride für
Rundmaste



D2360 Mastbride mit
Drehgelenk und Gabel,
HEB 180

AUSLEGER 2", 3.25 - 6.00 m



SYSTEMVARIANTEN

ARTIKEL-NR.

820300

Weitere Längen auf Anfrage.

POS.	BILD	ARTIKEL-NR.	MENGE	BEZEICHNUNG
1		C2460-23	1	Isolator 3kV Rohr 2" - Lappen
2		D2458	1	Auslegerrohr 2", Stahl feuerverzinkt
3		D3027-01	2	Befestigungsanschluss 2"
4		300079	2 kg	Stahlseil, 35 mm², feuerverzinkt
5		E0492-01	4	Kausche, 35 mm², Stahl feuerverzinkt
6		E0493-01	4	Kerbverbinder, 35 mm², St fverz
7		E0102-02	1	Dreieckplatte doppelt mit Nietbolzen
8		D4069-01	1	KULOOP Schlingen-Isolator kurz 1,5 kV

KRIECHSTRECKE
AUSLEGERISOLATOR 254 mm

KRIECHSTRECKE
ISOLIERSCHLAUFE 93 mm

ZUBEHÖR

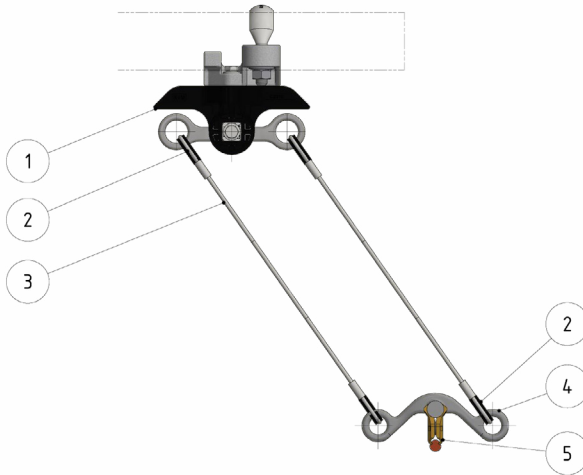


C1139
Mastbride für
Rundmaste



D2360 Mastbride mit
Drehgelenk und Gabel,
HEB 180

FAHRDRAHTAUFHÄNGUNG KUSYS1 in Geraden, an Rohr, 0-2.5° Pendel

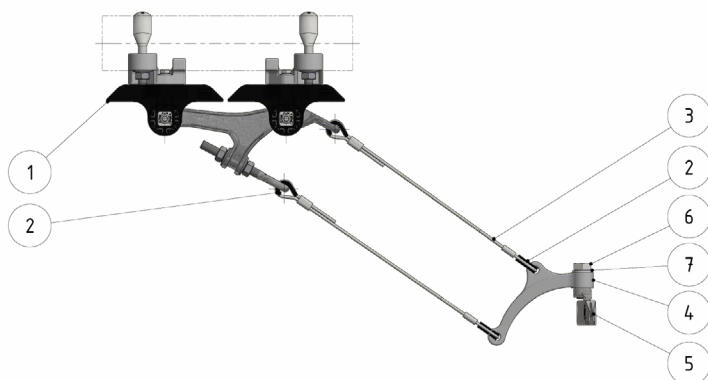


SYSTEMVARIANTEN	
ARTIKEL-NR.	
103315	Rohr 2"
103346	Rohr 2.5"

<https://www.kuma.ch/de/katalog/103315-de>

POS.	BILD	ARTIKEL-NR.	MENGE	BEZEICHNUNG
1		C2366-02	1	Isolierkörper KUSYS1, Rohrø 2", Doppel-Öse
2		D0719-01	4	Kausche zu Hängedraht, Kunststoff
3		D2164-01	2	Hängedraht mit 2 Schlaufen, ø4 x 360 mm, St Inox
4		C1636-01	1	Aufhängebügel TB mit 4kant Stab, St Inox
5		D0134-01	2	Fahrdrahtklemme TB für Rillenfahdraht 100-120 mm²

FAHRDRAHTAUFHÄNGUNG KUSYS2 in Kurven, an Rohr, 3 - 30°



<https://www.kuma.ch/de/katalog/103392-de>

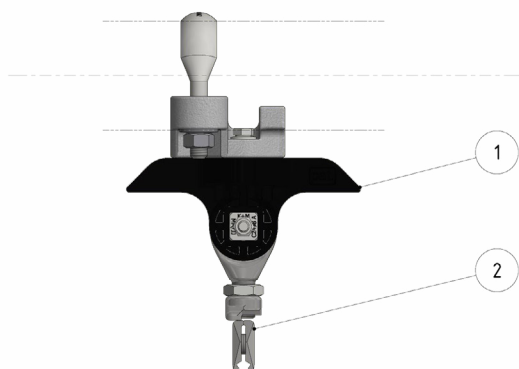
POS.	BILD	ARTIKEL-NR.	MENGE	BEZEICHNUNG
1		C2376-03	1	Isolierkörper KUSYS2, Rohrø 2.5", Konsole mit Doppel-Öse
2		D0719-01	4	Kausche zu Hängedraht, Kunststoff
3		D1340-04	2	Hängedraht mit 1 Schlaufe, ø4 x 500 mm, St Inox
4		D1969-01	1	Abzughebel TB, St Inox
5		B0412-05	1	Kurvenschiene Typ 0, Ablenkwinkel 3 - 5°
6		351610	1	6kt-Schraube M16 x 40, A2
7		350496	1	Federring M16, A2

SYSTEMVARIANTEN	
ARTIKEL-NR.	
103387	2" / 3 - 5°
103388	2" / 5.5 - 7.5°
103389	2" / 8 - 10°
103390	2" / 10.5 - 14°
103391	2" / 14.5 - 30°
103392	2½" / 3 - 5°
103393	2½" / 5.5 - 7.5°
103394	2½" / 8 - 10°
103395	2½" / 10.5 - 14°
103396	2½" / 14.5 - 30°

KURVENSCHIENE	Typ 0 bis 4 Länge 600 bis 3000 mm
GEWINDE	M16
ABLENKWINKEL	gemäss Variantenliste

Stückliste entspricht der Ausführung 103392

FAHRDRAHTAUFHÄNGUNG KUSYS1 starr, an Rohr



SYSTEMVARIANTEN	
ARTIKEL-NR.	
103356	2.5" / 1 - 2.5°
103426	2.5" / 0 - 4°
103425	2" / 1 - 2.5°
103424	2" / 0 - 4°

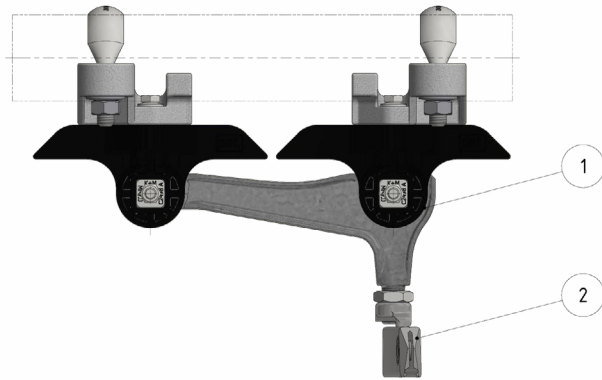
<https://www.kuma.ch/de/katalog/103356-de>

POS.	BILD	ARTIKEL-NR.	MENGE	BEZEICHNUNG
1		C2372-03	1	Isolierkörper KUSYS1, Rohrø 2.5", M16, starr
2		D1081-02	1	Klemme kurz, M16

ROHRDURCHMESSER	2" / 2.5"
ABLENKWINKEL	gemäss Variantenliste
GEWINDE	M16


Stückliste entspricht der Ausführung 103356

FAHRDRAHTAUFHÄNGUNG KUSYS2 starr, an Rohr



SYSTEMVARIANTEN	
ARTIKEL-NR.	
103415	2.5" / 3 - 5°
103427	2.5" / 5.5 - 7.5°
103411	2" / 3 - 5°
103412	2" / 5.5 - 7.5°

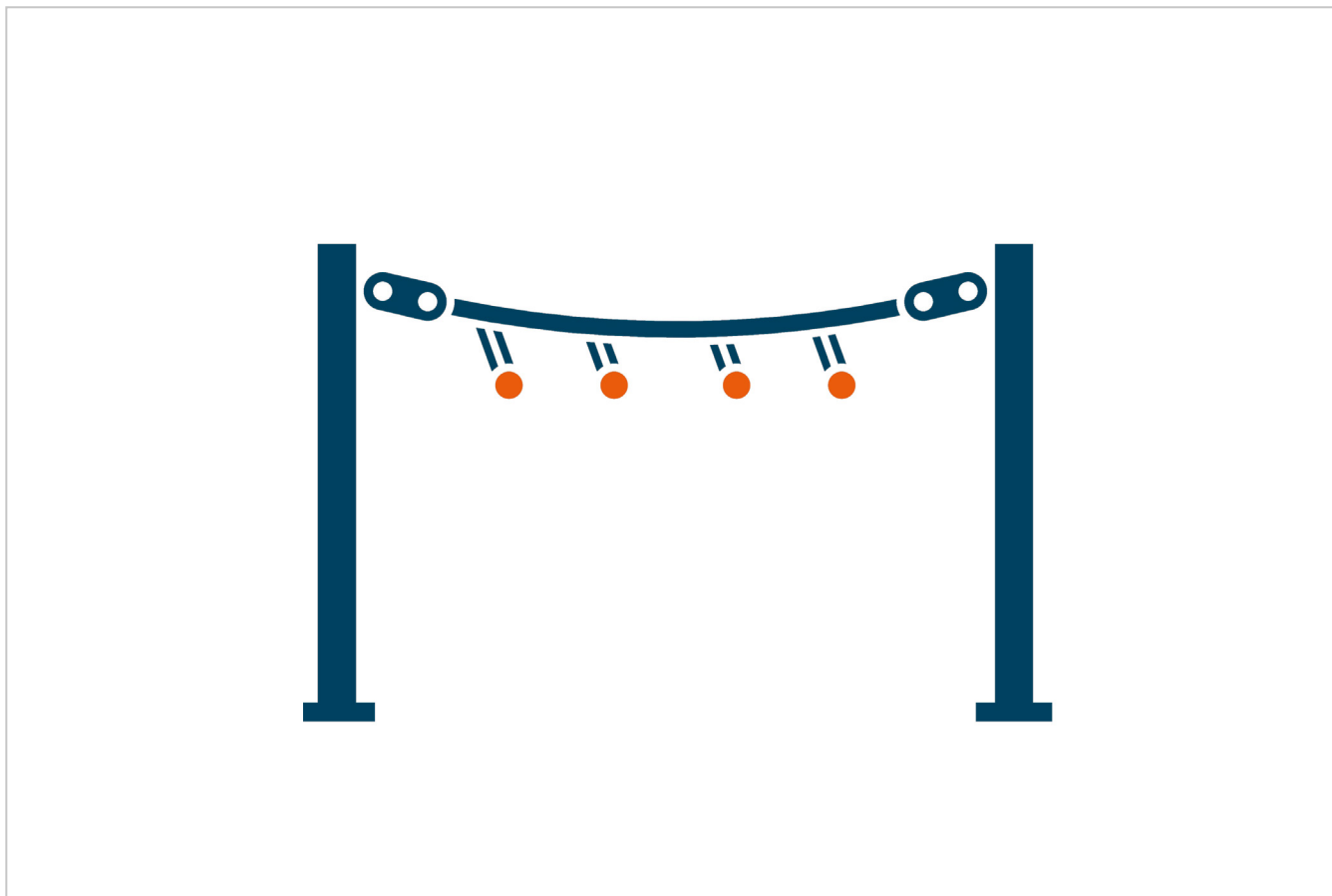
<https://www.kuma.ch/de/katalog/103411-de>

POS.	BILD	ARTIKEL-NR.	MENGE	BEZEICHNUNG
1		C2382-03	1	Isolierkörper KUSYS2, Rohrø 2", M16, starr
2		B0412-05	1	Kurvenschiene Typ 0, Ablenkwinkel 3 - 5°

KURVENSCHIENE	Typ 0 bis 1
GEWINDE	M16
ABLENKWINKEL	gemäss Variantenliste

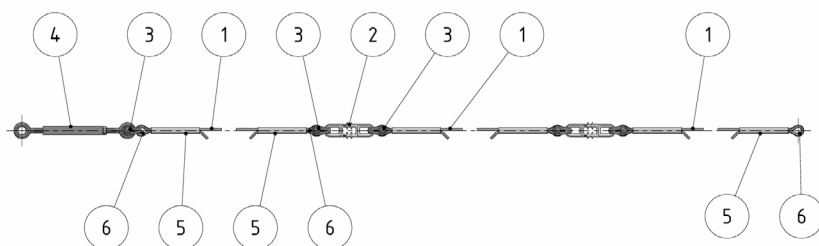
Stückliste entspricht der Ausführung 103411

QUERSPANNER



<https://shop.kuma.ch/de/trolleybus/querspanner>

QUERSPANNER ODER RICHTSEIL GERADE STAHLSEIL 35 MM² FEUERVERZINKT, MIT ISOLIERSCHLAUFE



SYSTEMVARIANTEN

ARTIKEL-NR.

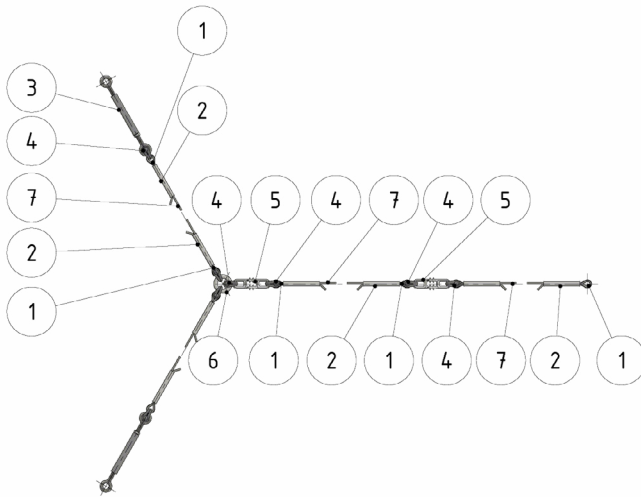
120820

Weitere Seiltypen auf Anfrage.

<https://www.kumlermatter.ch/de/katalog/120820-de>

POS.	BILD	ARTIKEL-NR.	MENGE	BEZEICHNUNG
1		300079	8,4 kg	Stahlseil, 35 mm ² , feuerverzinkt
2		D4069-01	2	KULOOP Schlingen-Isolator kurz 1,5 kV
3		E0928-01	5	Schäkel zu KULOOP, mit Nietbolzen, St fverz
4		D0138-01	1	Spannschloss offene Form, M16
5		E0493-01	6	Kerbverbinder, 35 mm ² , St fverz
6		E0492-01	6	Kausche, 35 mm ² , Stahl feuerverzinkt

QUERSPANNER Y-FORM STAHLSEIL 35 MM² FEUERVERZINKT, MIT ISOLIERSCHLAUFE



SYSTEMVARIANTEN

ARTIKEL-NR.

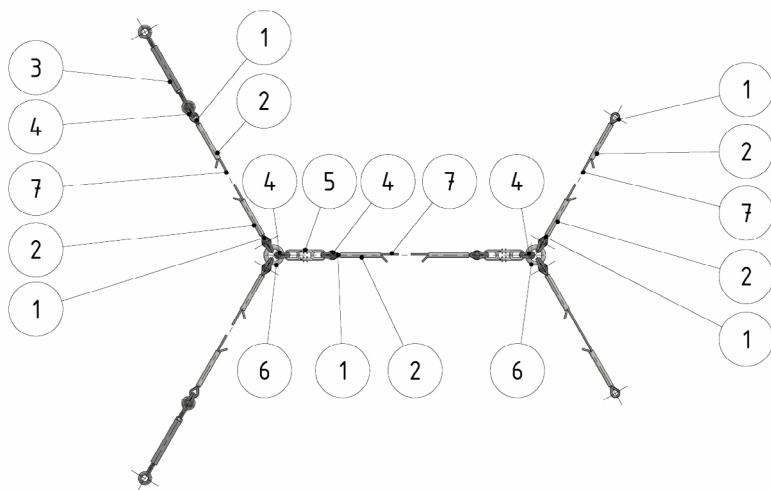
120821

Weitere Seiltypen auf Anfrage.

<https://www.kumlermutter.ch/de/katalog/120821-de>

POS.	BILD	ARTIKEL-NR.	MENGE	BEZEICHNUNG
1		E0492-01	8	Kausche, 35 mm ² , Stahl feuerverzinkt
2		E0493-01	8	Kerbverbinder, 35 mm ² , St fverz
3		D0138-01	2	Spannschloss offene Form, M16
4		E0928-01	8	Schäkel zu KULOOP, mit Nietbolzen, St fverz
5		D4069-01	2	KULOOP Schlingen-Isolator kurz 1,5 kV
6		E1427-01	1	Abspannring klein, Ø innen = 50 mm
7		300079	11.2 kg	Stahlseil, 35 mm ² , feuerverzinkt

QUERSPANNER YY-FORM



<https://www.kuma.ch/de/katalog/120822-de>

POS.	BILD	ARTIKEL-NR.	MENGE	BEZEICHNUNG
1		E0492-01	10	Kausche, 35 mm ² , Stahl feuerverzinkt
2		E0493-01	10	Kerbverbinder, 35 mm ² , St fverz
3		D0138-01	2	Spannschloss offene Form, M16
4		E0928-01	10	Schäkel zu KULOOP, mit Nietbolzen, St fverz
5		D4069-01	2	KULOOP Schlingen-Isolator kurz 1,5 kV
6		E1427-01	2	Abspannring klein, Ø innen = 50 mm
7		300079	16.8 kg	Stahlseil, 35 mm ² , feuerverzinkt

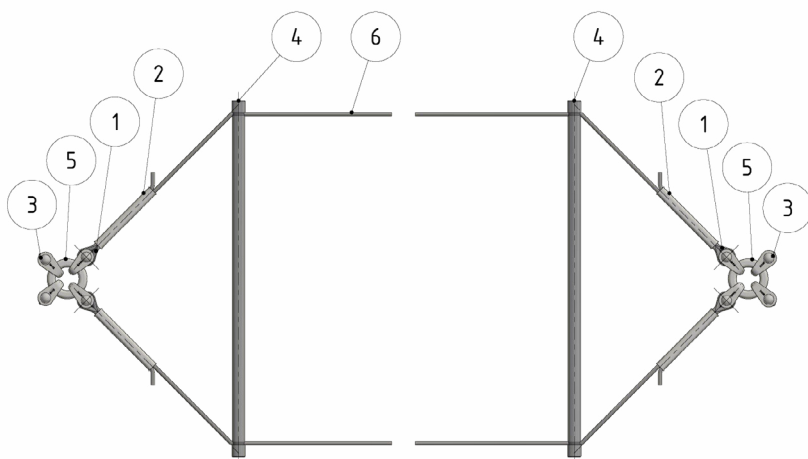
SYSTEMVARIANTEN

ARTIKEL-NR.

120822

Weitere Seiltypen auf Anfrage.

DOPPELQUERSPANNER FÜR STRECKENTRENNER-AUFHÄNGUNG, OHNE EINSPEISUNG



SYSTEMVARIANTEN

ARTIKEL-NR.

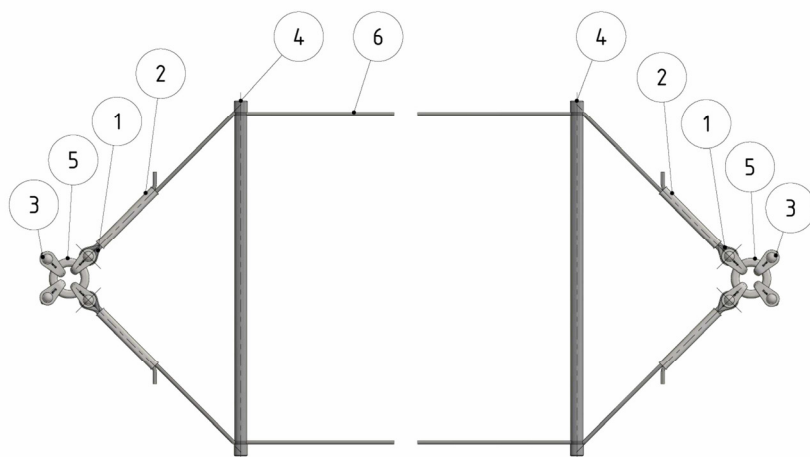
100237

Weitere Seiltypen auf Anfrage.

<https://www.kuma.ch/de/katalog/100237-de>

POS.	BILD	ARTIKEL-NR.	MENGE	BEZEICHNUNG
1		300079	6 kg	Stahlseil, 35 mm ² , feuerverzinkt
2		E1427-01	2	Abspannring klein, Ø innen = 50 mm
3		E0114-03	2	Spreizrohr, isoliert, Typ 700
4		D0231-01	4	Schäkel Typ 1 mit Nietbolzen
5		E0928-01	4	Schäkel zu KULOOP, mit Nietbolzen, St fverz
6		E0493-01	4	Kerbverbinder, 35 mm ² , St fverz
7		E0492-01	4	Kausche, 35 mm ² , Stahl feuerverzinkt

DOPPELQUERSPANNER FÜR TRAGNETZ VON WEICHEN UND KREUZUNGEN MIT ABSPANNRING, OHNE ISOLATION



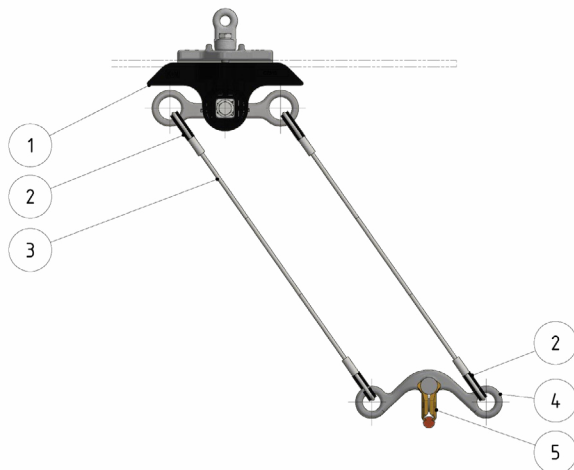
SYSTEMVARIANTEN

ARTIKEL-NR.	
100237	nicht isoliert

Weitere Seiltypen auf Anfrage.

POS.	BILD	ARTIKEL-NR.	MENGE	BEZEICHNUNG
1		E0492-01	4	Kausche, 35 mm ² , Stahl feuerverzinkt
2		E0493-01	4	Kerbverbinder, 35 mm ² , St fverz
3		D0231-01	4	Schäkel Typ 1 mit Nietbolzen
3		E0928-01	4	Schäkel zu KULOOP, mit Nietbolzen, St fverz
4		E0114-03	2	Spreizrohr, isoliert, Typ 700
5		E1427-01	2	Abspannring klein, Ø innen = 50 mm
6		300079	6 kg	Stahlseil, 35 mm ² , feuerverzinkt

FAHRDRAHTAUFHÄNGUNG mit Isolierkörper KUSYS1, in Geraden, an Querspanner STAHL-/STAHLKUPFERSEIL 0-2.5° PENDEL



SYSTEMVARIANTEN	
ARTIKEL-NR.	
103320	mit Aufhängeöse
103314	ohne Aufhängeöse

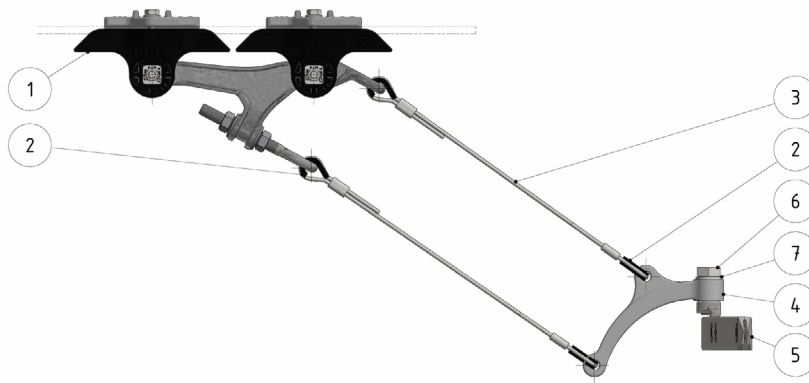
<https://www.kuma.ch/de/katalog/103320-de>

POS.	BILD	ARTIKEL-NR.	MENGE	BEZEICHNUNG
1		D0719-01	4	Kausche zu Hängedraht, Kunststoff
2		D2164-01	2	Hängedraht mit 2 Schlaufen, ø4 x 360 mm, St Inox
3		C1636-01	1	Aufhängebügel TB mit 4kant Stab, St Inox
4		D0134-01	2	Fahrdrahtklemme TB für Rillenfahrdraht 100–120 mm²
5		C2315-02	1	Isolierkörper für Querseil KUSYS Typ 1 mit Doppel-Öse und Aufhängeöse

QUERSPANNERSEIL	Stahl oder Stahl/Kupfer
ABLENKWINKEL	0 - 2.5°

Stückliste entspricht der Ausführung 103320

FAHRDRAHTAUFHÄNGUNG KUSYS2, IN KURVEN AN QUERSPANNER STAHL-/STAHLKUPFERSEIL MIT KURVENSCHIENE, M16

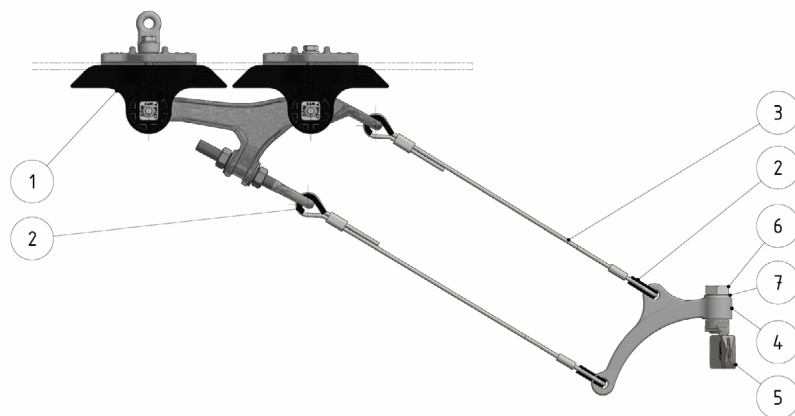


SYSTEMVARIANTEN	
ARTIKEL-NR.	
103358	3 - 5°
103359	5.5 - 7.5°
103360	8 - 10°
103361	10.5 - 14°
103362	14.5 - 30°

<https://www.kuma.ch/de/katalog/103358-de>

POS.	BILD	ARTIKEL-NR.	MENGE	BEZEICHNUNG
1		C2316-01	1	Isolierkörper für Querseil KUSYS2 mit Doppel-Öse
2		D0719-01	4	Kausche zu Hängedraht, Kunststoff
3		D1340-04	2	Hängedraht mit 1 Schlaufe, ø4 x 500 mm, St Inox
4		D1969-01	1	Abzughebel TB, St Inox
5		B0412-06	1	Kurvenschiene Typ 1, für Ablenkwinkel 5.5°-7.5°, M16
6		351610	1	6kt-Schraube M16 x 40, A2
7		350496	1	Federring M16, A2

FAHRDRAHTAUFHÄNGUNG TB in Kurven, an Querspanner, mit Aufhängeöse



<https://www.kuma.ch/de/katalog/103416-de>

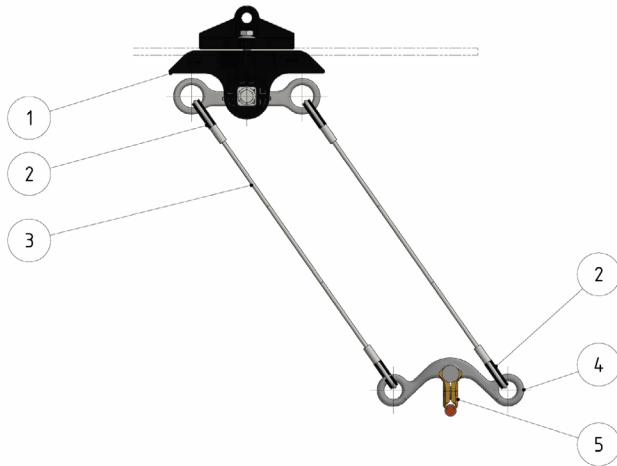
POS.	BILD	ARTIKEL-NR.	MENGE	BEZEICHNUNG
1		C2316-02	1	Isolierkörper für Querseil KUSYS Typ 2 mit Doppel-Öse und Aufhängeöse
2		D0719-01	4	Kausche zu Hängedraht, Kunststoff
3		D1340-04	2	Hängedraht mit 1 Schlaufe, ø4 x 500 mm, St Inox
4		D1969-01	1	Abzughebel TB, St Inox
5		B0412-05	1	Kurvenschiene Typ 0, Ablenkwinkel 3 - 5°
6		351610	1	6kt-Schraube M16 x 40, A2
7		350496	1	Federring M16, A2

SYSTEMVARIANTEN	
ARTIKEL-NR.	
103416	3 - 5°
103417	5.5 - 7.5°
103363	8 - 10°
103364	10.5 - 14°
103365	14.5 - 30°

QUERSPANNERSEIL	Stahl oder Stahl/Kupfer
KURVENSCHIENE	Typ 0 bis 4 Länge 600 bis 3000 mm
GEWINDE	M16
ABLENKWINKEL	gemäss Variantenliste

Stückliste entspricht der Ausführung 103416

FAHRDRAHTAUFHÄNGUNG TB mit Isolierkörper KUSYS1, in Geraden an Querspanner Kunststoff 0-2.5° Pendel








SYSTEMVARIANTEN

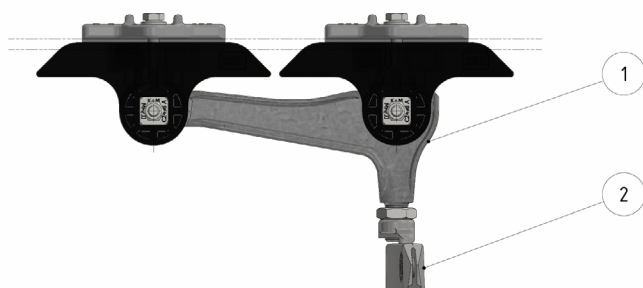
ARTIKEL-NR.

103421

<https://www.kuma.ch/de/katalog/103421-de>

POS.	BILD	ARTIKEL-NR.	MENGE	BEZEICHNUNG
1		C2315-03	1	Isolierkörper für Kunststoff-Querseil KUSYS Typ 1 mit Doppel-Öse
2		D0719-01	4	Kausche zu Hängedraht, Kunststoff
3		D2164-01	2	Hängedraht mit 2 Schlaufen, ø4 x 360 mm, St Inox
4		C1636-01	1	Aufhängebügel TB mit 4kant Stab, St Inox
5		D0134-01	2	Fahrdrahtklemme TB für Rillenfahrdrabt 100-120 mm²

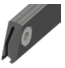

FAHRDRAHTAUFHÄNGUNG TB mit Isolierkörper KUSYS2, in Kurven an Querspanner Stahl-/Stahlkupferseil, M16



SYSTEMVARIANTEN

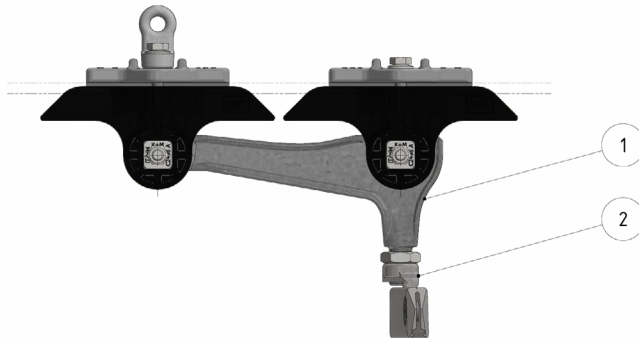
ARTIKEL-NR.	
103379	3 - 5°
103380	5.5 - 7.5°

<https://www.kumlermatter.ch/de/katalog/103379-de>

POS.	BILD	ARTIKEL-NR.	MENGE	BEZEICHNUNG
1		B0412-05	1	Kurvenschiene Typ 0, Ablenkwinkel 3 – 5°
2		C2381-01	1	Isolierkörper für Kunststoff-Querseil KUSYS Typ 2 mit Gewindeanschluss M16 starr

- Stückliste entspricht der Ausführung 103379

FAHRDRAHTAUFHÄNGUNG TB mit Isolierkörper KUSYS2, in Kurven an Querspanner Stahl-/Stahlkupferseil, M16, mit Aufhängeöse

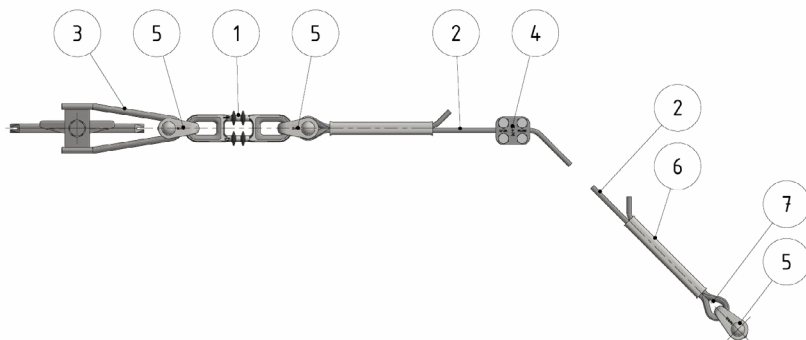


SYSTEMVARIANTEN	
ARTIKEL-NR.	
103383	3 - 5°
103420	5.5 - 7.5°

<https://www.kuma.ch/de/katalog/103383-de>

POS.	BILD	ARTIKEL-NR.	MENGE	BEZEICHNUNG
1		B0412-05	1	Kurvenschiene Typ 0, Ablenkwinkel 3 – 5°
2		C2381-02	1	Isolierkörper für Querseil KUSYS Typ 2 mit Gewindeanschluss M16 starr und Aufhängeöse

ZUGAUSGLEICH FÜR 1 RILLENFAHRDRAHT



SYSTEMVARIANTEN

ARTIKEL-NR.

120847

<https://www.kuma.ch/de/katalog/120847-de>

POS.	BILD	ARTIKEL-NR.	MENGE	BEZEICHNUNG
1		D4069-01	1	KULOOP Schlingen-Isolator kurz 1,5 kV
2		300079	4.2 kg	Stahlseil, 35 mm ² , feuerverzinkt
3		D1132-02	1	Zugausgleichsklemme lang, mit Gewinde 5/8", für 1 Rillenfahrdrabt 100-120 mm ²
4		E0266-01	1	Kreuzungsklemme für Stahlseil 25-50 mm ²
5		E0928-01	3	Schäkel zu KULOOP, mit Nietbolzen, St fverz
6		E0493-01	2	Kerbverbinder, 35 mm ² , St fverz
7		E0492-01	2	Kausche, 35 mm ² , Stahl feuerverzinkt

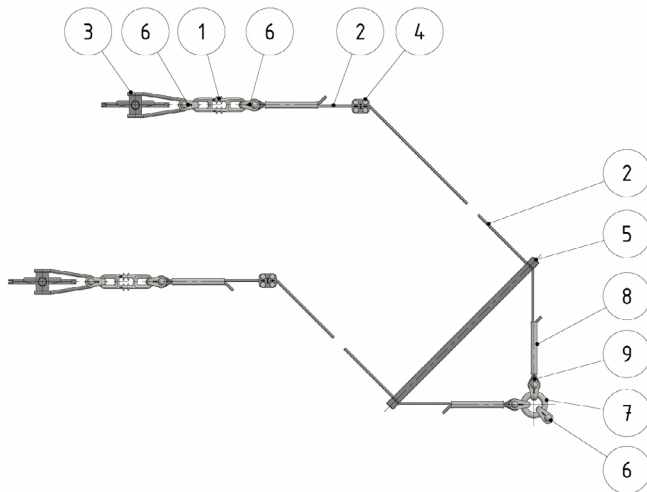
SEIL

Stahl, 35 mm²
feuerverzinkt

FAHRDRAHT

100 - 120 mm²

ZUGAUSGLEICH FÜR 2 RILLENFAHRDRÄHTE



SYSTEMVARIANTEN

ARTIKEL-NR.

120848

<https://www.kumlermatter.ch/de/katalog/120848-de>

POS.	BILD	ARTIKEL-NR.	MENGE	BEZEICHNUNG
1		D4069-01	2	KULOOP Schlingen-Isolator kurz 1,5 kV
2		300079	8,4 kg	Stahlseil, 35 mm ² , feuerverzinkt
3		D1132-02	2	Zugausgleichsklemme lang, mit Gewinde 5/8", für 1 Rillenfahrdrabt 100–120 mm ²
4		E0266-01	2	Kreuzungsklemme für Stahlseil 25–50 mm ²
5		E0114-02	1	Spreizrohr, Typ 600
6		E0928-01	7	Schäkel zu KULOOP, mit Nietbolzen, St fverz
7		E1427-01	1	Abspannring klein, Ø innen = 50 mm
8		E0493-01	4	Kerbverbinder, 35 mm ² , St fverz
9		E0492-01	4	Kausche, 35 mm ² , Stahl feuerverzinkt

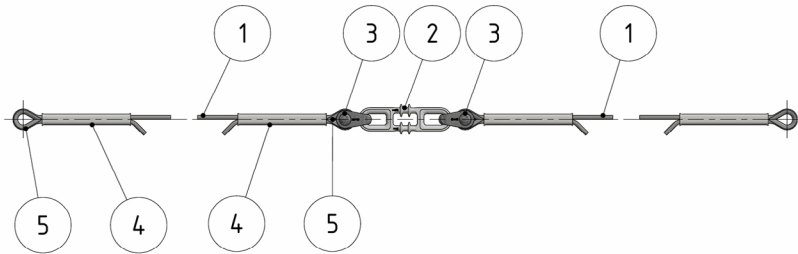
SEIL

Stahl, 35 mm²
feuerverzinkt

FAHRDRAHT

100 - 120 mm²

ABZUG FLIEGEND GERADE, STAHLSEIL 35 MM² FEUERVERZINKT, MIT ISOLIERSCHLAUFE, OHNE SPANNSCHLOSS

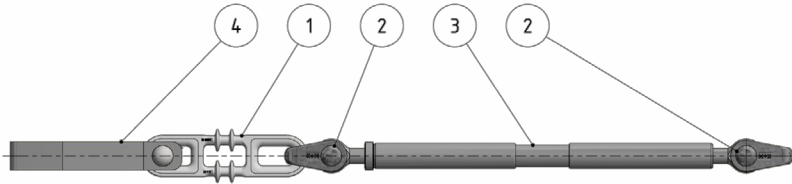


SYSTEMVARIANTEN	
ARTIKEL-NR.	
120823	

<https://www.kumlermatter.ch/de/katalog/120823-de>

POS.	BILD	ARTIKEL-NR.	MENGE	BEZEICHNUNG
1		300079	7 kg	Stahlseil, 35 mm ² , feuerverzinkt
2		D4069-01	1	KULOOP Schlingen-Isolator kurz 1,5 kV
3		E0928-01	2	Schäkel zu KULOOP, mit Nietbolzen, St fverz
4		E0493-01	4	Kerbverbinder, 35 mm ² , St fverz
5		E0492-01	4	Kausche, 35 mm ² , Stahl feuerverzinkt




ABFANGUNG FÜR 1 RILLENFAHRDRAHT



SYSTEMVARIANTEN

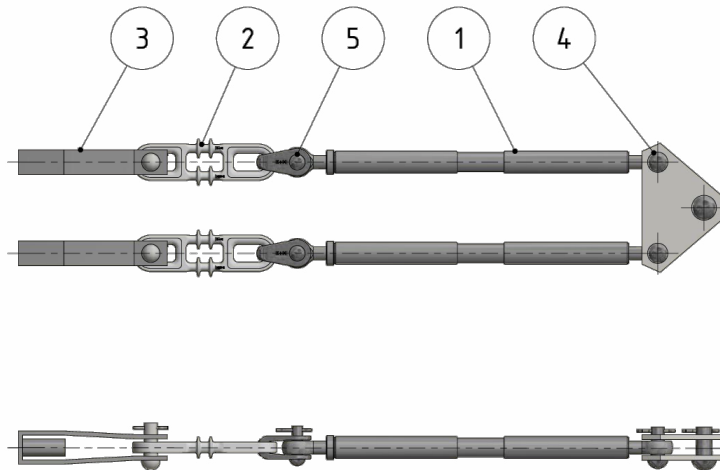
ARTIKEL-NR.	
120844	120 mm ²
120843	100 - 107 mm ²

<https://www.kuma.ch/de/katalog/120844-de>

POS.	BILD	ARTIKEL-NR.	MENGE	BEZEICHNUNG
1		D4069-01	1	KULOOP Schlingen-Isolator kurz 1,5 kV
2		E0928-01	2	Schäkel zu KULOOP, mit Nietbolzen, St fverz
3		C0107-01	1	Spannschloss geschlossene Form, 5/8"
4		301492	1	Gabelendmuffe für Rillenfahrdraht 120 mm ² (Ø 13.20 mm)

- Stückliste entspricht der Ausführung 120844

ABFANGUNG FÜR 2 RILLENFAHRDRÄHTE



SYSTEMVARIANTEN

ARTIKEL-NR.

120846

2x 100 - 107 mm²

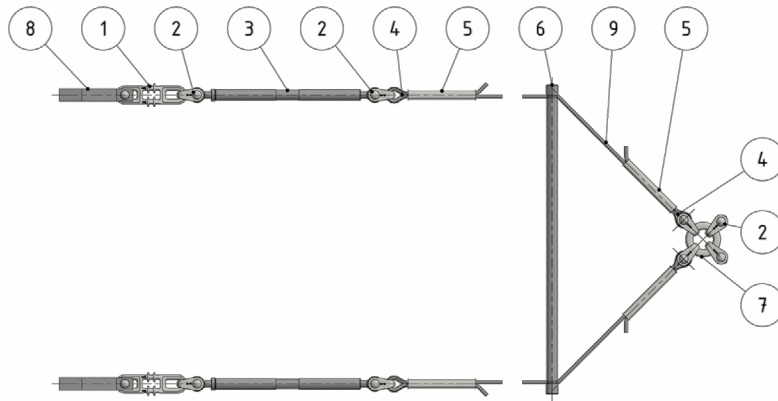
<https://www.kumlermatter.ch/de/katalog/120846-de>

POS.	BILD	ARTIKEL-NR.	MENGE	BEZEICHNUNG
1		C0107-01	2	Spannschloss geschlossene Form, 5/8"
2		D4069-01	2	KULOOP Schlingen-Isolator kurz 1,5 kV
3		301226	2	Gabelendmuffe für Rillenfahrdrabt 100-107 mm ²
4		D0808-01	1	Dreieckplatte doppelt mit Nietbolzen
5		E0928-01	2	Schäkel zu KULOOP, mit Nietbolzen, St fverz

FAHRDRAHT-QUERSCHNITT

100 - 107 mm²

ABFANGUNG FÜR 2 RILLENFAHRDRÄHTE



SYSTEMVARIANTEN

ARTIKEL-NR.

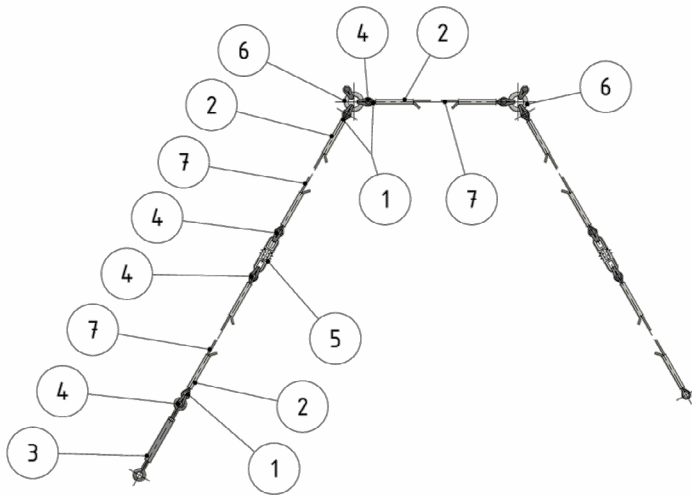
120845

2x 100 - 107 mm²

<https://www.kuma.ch/de/katalog/120845-de>

POS.	BILD	ARTIKEL-NR.	MENGE	BEZEICHNUNG
1		D4069-01	2	KULOOP Schlingen-Isolator kurz 1,5 kV
2		E0928-01	8	Schäkel zu KULOOP, mit Nietbolzen, St fverz
3		C0107-01	2	Spannschloss geschlossene Form, 5/8"
4		E0492-01	4	Kausche, 35 mm ² , Stahl feuerverzinkt
5		E0493-01	4	Kerbverbinder, 35 mm ² , St fverz
6		E0114-03	1	Spreizrohr, isoliert, Typ 700
7		E1427-01	1	Abspannring klein, Ø innen = 50 mm
8		301226	2	Gabelendmuffe für Rillenfahrdrabt 100-107 mm ²
9		300079	5.6 kg	Stahlseil, 35 mm ² , feuerverzinkt

FLACHKETTE FÜR 2 ABZÜGE STAHLSEIL 35 MM²



SYSTEMVARIANTEN

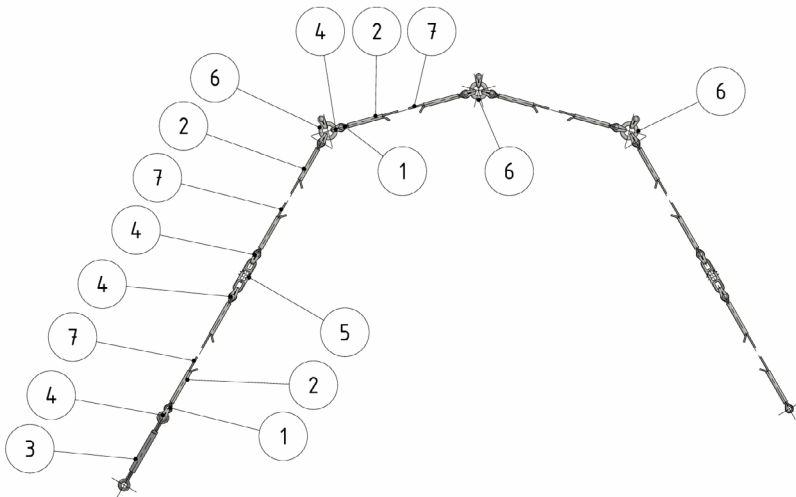
ARTIKEL-NR.

120829

<https://www.kumlermatter.ch/de/katalog/120829-de>

POS.	BILD	ARTIKEL-NR.	MENGE	BEZEICHNUNG
1		E0492-01	10	Kausche, 35 mm ² , Stahl feuerverzinkt
2		E0493-01	10	Kerbverbinder, 35 mm ² , St fverz
3		D0138-01	1	Spannschloss offene Form, M16
4		E0928-01	11	Schäkel zu KULOOP, mit Nietbolzen, St fverz
5		D4069-01	2	KULOOP Schlingen-Isolator kurz 1,5 kV
6		E1427-01	2	Abspannring klein, Ø innen = 50 mm
7		300079	16.8 kg	Stahlseil, 35 mm ² , feuerverzinkt

FLACHKETTE FÜR 3 ABZÜGE STAHLSEIL 35 MM² FEUERVERZINKT, MIT ISOLIERSCHLAUFEN



SYSTEMVARIANTEN

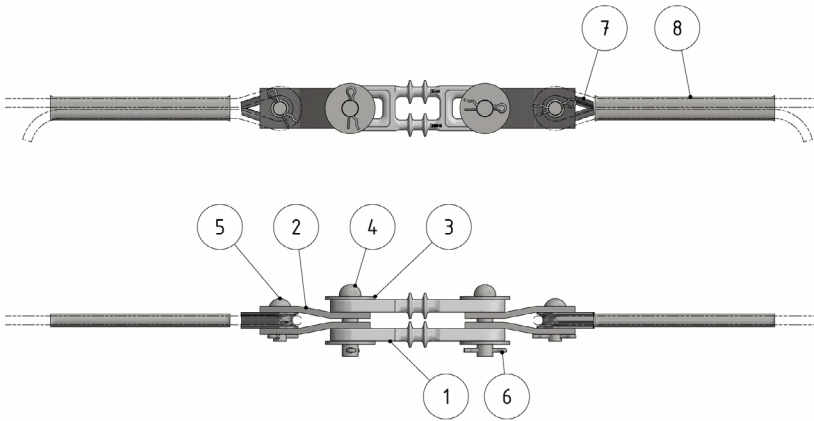
ARTIKEL-NR.

120830

<https://www.kumlermatter.ch/de/katalog/120830-de>

POS.	BILD	ARTIKEL-NR.	MENGE	BEZEICHNUNG
1		E0492-01	12	Kausche, 35 mm ² , Stahl feuerverzinkt
2		E0493-01	12	Kerbverbinder, 35 mm ² , St fverz
3		D0138-01	1	Spannschloss offene Form, M16
4		E0928-01	14	Schäkel zu KULOOP, mit Nietbolzen, St fverz
5		D4069-01	2	KULOOP Schlingen-Isolator kurz 1,5 kV
6		E1427-01	3	Abspannring klein, Ø innen = 50 mm
7		300079	19.6 kg	Stahlseil, 35 mm ² , feuerverzinkt

ZWISCHENISOLATION FÜR 50 MM² STAHLSEIL



SYSTEMVARIANTEN

ARTIKEL-NR.

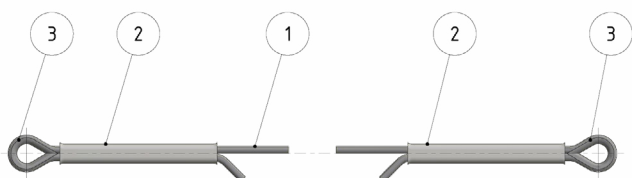
120956

50 mm²

<https://www.kuma.ch/de/katalog/120956-de>

POS.	BILD	ARTIKEL-NR.	MENGE	BEZEICHNUNG
1		D4069-01	2	KULOOP Schlingen-Isolator kurz 1,5 kV
2		E4152-01	2	Laschenblech 111 x 40 x 6 S235JRG2
3		350970	6	U-Scheibe A2 M16 (17/50 x 3) DIN 9021
4		E3232-09	2	Nietbolzen, 16 x 60
5		E3200-01	2	Nietbolzen, 13 x 35
6		E3234-01	4	Splint gewellt, Ø 4.0 x 30 mm
7		E0492-02	2	Kausche, 50 mm ² , St fverz
8		E0493-02	2	Kerbverbinder, 50 mm ² , St fverz

MITTELSTÜCK STAHLSEIL 35 MM² FEUERVERZINKT, OHNE ISOLATION



SYSTEMVARIANTEN

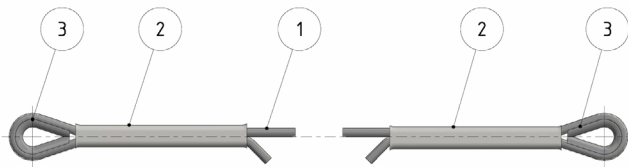
ARTIKEL-NR.

100016

<https://www.kuma.ch/de/katalog/100016-de>

POS.	BILD	ARTIKEL-NR.	MENGE	BEZEICHNUNG
1		300079	5.6 kg	Stahlseil, 35 mm ² , feuerverzinkt
2		E0493-01	2	Kerbverbinder, 35 mm ² , St fverz
3		E0492-01	2	Kausche, 35 mm ² , Stahl feuerverzinkt

MITTELSTÜCK STAHLSEIL 50 MM² FEUERVERZINKT, OHNE ISOLATION






SYSTEMVARIANTEN

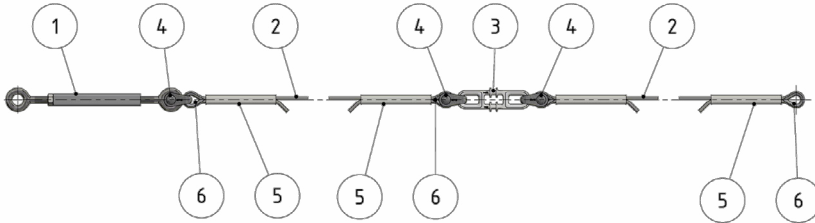
ARTIKEL-NR.

100024

<https://www.kuma.ch/de/katalog/100024-de>

POS.	BILD	ARTIKEL-NR.	MENGE	BEZEICHNUNG
1		300080	8 kg	Stahlseil, 50 mm ²
2		E0493-02	2	Kerbverbinder, 50 mm ² , St fverz
3		E0492-02	2	Kausche, 50 mm ² , St fverz

ABZUG FLIEGEND GERADE STAHLSEIL 35 MM² FEUERVERZINKT, MIT ISOLIERSCHLAUFE, MIT SPANNSCHLOSS



SYSTEMVARIANTEN

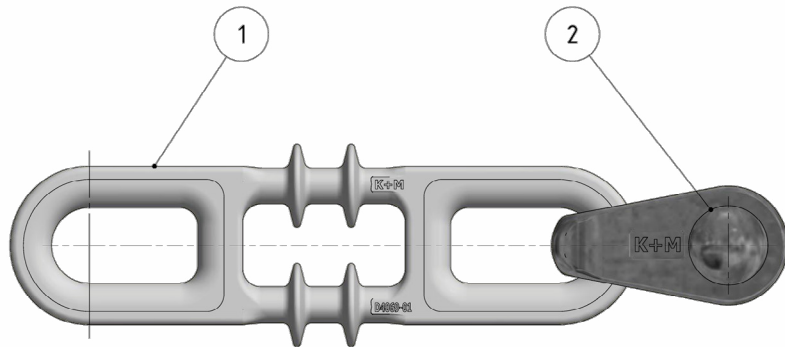
ARTIKEL-NR.

120825

<https://www.kumlermatter.ch/de/katalog/120825-de>

POS.	BILD	ARTIKEL-NR.	MENGE	BEZEICHNUNG
1		D0138-01	1	Spannschloss offene Form, M16
2		300079	7 kg	Stahlseil, 35 mm ² , feuerverzinkt
3		D4069-01	1	KULOOP Schlingen-Isolator kurz 1,5 kV
4		E0928-01	3	Schäkel zu KULOOP, mit Nietbolzen, St fverz
5		E0493-01	4	Kerbverbinder, 35 mm ² , St fverz
6		E0492-01	4	Kausche, 35 mm ² , Stahl feuerverzinkt

ZWISCHENISOLATION FÜR 1 SEIL, AM STÜTZPUNKT FÜR 35 MM² STAHL- ODER STAHLKUPFERSEIL, MIT 1 ISOLIER SCHLAUFE



SYSTEMVARIANTEN

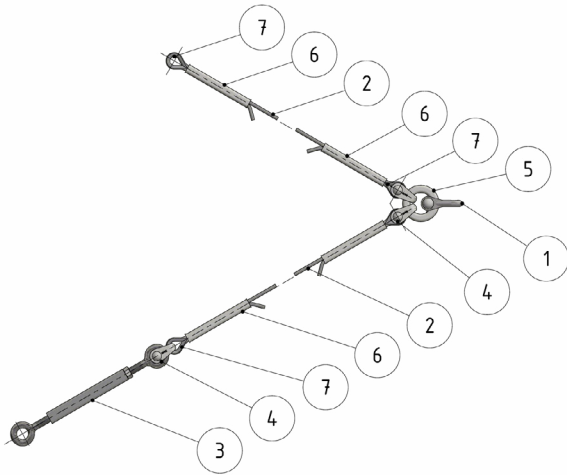
ARTIKEL-NR.

120833

<https://www.kuma.ch/de/katalog/120833-de>

POS.	BILD	ARTIKEL-NR.	MENGE	BEZEICHNUNG
1		D4069-01	1	KULOOP Schlingen-Isolator kurz 1,5 kV
2		E0928-01	1	Schäkel zu KULOOP, mit Nietbolzen, St fverz

SPREIZUNG STAHLSEIL 35 MM², OHNE ISOLATION



SYSTEMVARIANTEN

ARTIKEL-NR.

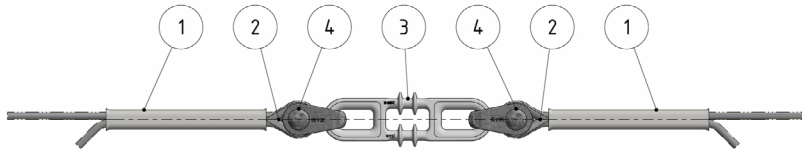
100642

35 mm²

<https://www.kuma.ch/de/katalog/100642-de>

POS.	BILD	ARTIKEL-NR.	MENGE	BEZEICHNUNG
1		D0231-02	1	Schäkel Typ 2 mit Nietbolzen
2		300079	2 kg	Stahlseil, 35 mm ² , feuerverzinkt
3		D0138-01	1	Spannschloss offene Form, M16
4		E0928-01	3	Schäkel zu KULOOP, mit Nietbolzen, St fverz
5		E0128-01	1	Abspannring mittel, Ø innen = 92 mm
6		E0493-01	4	Kerbverbinder, 35 mm ² , St fverz
7		E0492-01	4	Kausche, 35 mm ² , Stahl feuerverzinkt

ZWISCHENISOLATION FÜR 1 SEIL



SYSTEMVARIANTEN

ARTIKEL-NR.

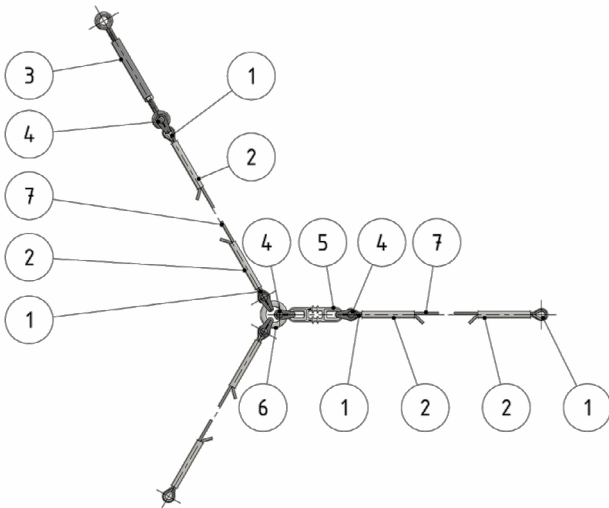
120834

35 mm²

<https://www.kumlermatter.ch/de/katalog/120834-de>

POS.	BILD	ARTIKEL-NR.	MENGE	BEZEICHNUNG
1		E0493-01	2	Kerbverbinder, 35 mm ² , St fverz
2		E0492-01	2	Kausche, 35 mm ² , Stahl feuerverzinkt
3		D4069-01	1	KULOOP Schlingen-Isolator kurz 1,5 kV
4		E0928-01	2	Schäkel zu KULOOP, mit Nietbolzen, St fverz

ABZUG FLIEGEND Y-FORM STAHLSEIL 35 MM² FEUERVERZINKT, MIT ISOLIERSCHLAUFE, MIT SPANNSCHLOSS



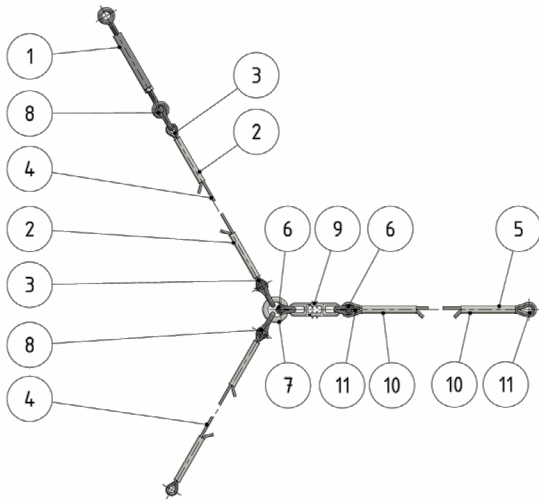
SYSTEMVARIANTEN

ARTIKEL-NR.

<https://www.kumlermatter.ch/de/katalog/120827-de>

POS.	BILD	ARTIKEL-NR.	MENGE	BEZEICHNUNG
1		E0492-01	6	Kausche, 35 mm ² , Stahl feuerverzinkt
2		E0493-01	6	Kerbverbinder, 35 mm ² , St fverz
3		D0138-01	1	Spannschloss offene Form, M16
4		E0928-01	5	Schäkel zu KULOOP, mit Nietbolzen, St fverz
5		D4069-01	1	KULOOP Schlingen-Isolator kurz 1,5 kV
6		E1427-01	1	Abspannring klein, Ø innen = 50 mm
7		300079	9.8 kg	Stahlseil, 35 mm ² , feuerverzinkt

ABZUG FLIEGEND Y-FORM STAHLSEIL 50 MM² FEUERVERZINKT, MIT 2 ISOLIER SCHLAUFEN, MIT SPANNSCHLOSS



SYSTEMVARIANTEN

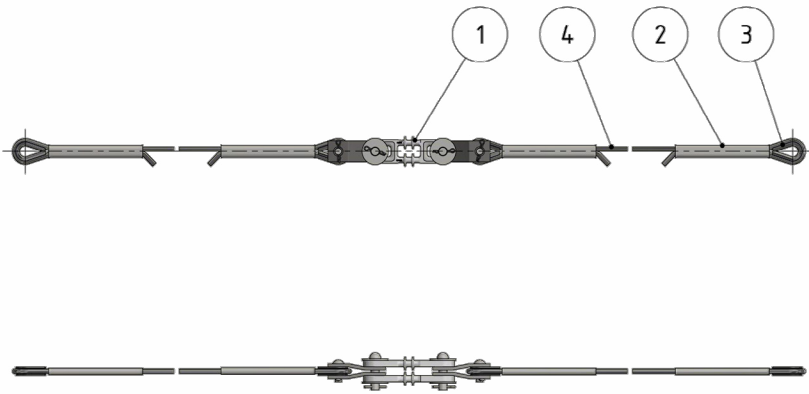
ARTIKEL-NR.

120828

<https://www.kumlermatt.ch/de/katalog/120828-de>

POS.	BILD	ARTIKEL-NR.	MENGE	BEZEICHNUNG
1		D0138-01	1	Spannschloss offene Form, M16
1		E0493-01	4	Kerbverbinder, 35 mm ² , St fverz
2		E0492-01	4	Kausche, 35 mm ² , Stahl feuerverzinkt
3		300079	6.8 kg	Stahlseil, 35 mm ² , feuerverzinkt
4		300080	4	Stahlseil, 50 mm ²
5		E0128-01	1	Abspannring mittel, Ø innen = 92 mm
6		120956	1	Zwischenisolation für 1 Seil, im Tragwerk, für 50 mm ² Stahlseil fverz, mit 2 Isolierschlaufen
7		D0231-01	3	Schäkel Typ 1 mit Nietbolzen

ABZUG FLIEGEND GERADE STAHLSEIL 50 MM² FEUERVERZINKT, MIT 2 ISOLIER SCHLAUFEN, OHNE SPANNSCHLOSS



SYSTEMVARIANTEN

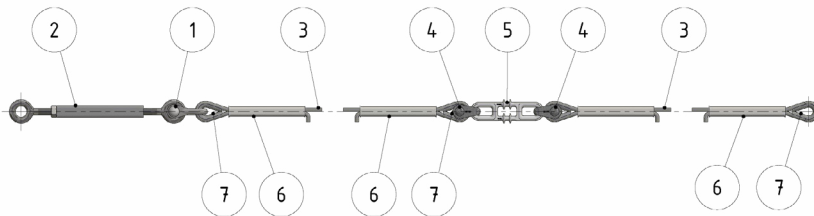
ARTIKEL-NR.

120824

<https://www.kuma.ch/de/katalog/120824-de>

POS.	BILD	ARTIKEL-NR.	MENGE	BEZEICHNUNG
1		120956	1	Zwischenisolation für 1 Seil, im Tragwerk, für 50 mm ² Stahlseil fverz, mit 2 Isolierschlaufen
2		E0493-02	2	Kerbverbinder, 50 mm ² , St fverz
3		E0492-02	2	Kausche, 50 mm ² , St fverz
4		300080	10	Stahlseil, 50 mm ²

ABZUG FLIEGEND GERADE STAHLSEIL 50 MM² FEUERVERZINKT, MIT 2 ISOLIER SCHLAUFEN, MIT SPANNSCHLOSS



SYSTEMVARIANTEN

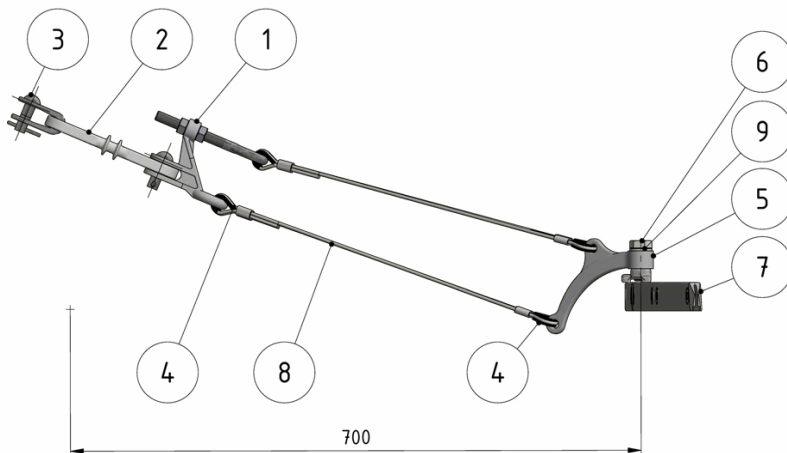
ARTIKEL-NR.

120826

<https://www.kumlermatter.ch/de/katalog/120826-de>

POS.	BILD	ARTIKEL-NR.	MENGE	BEZEICHNUNG
1		120956	1	Zwischenisolation für 1 Seil, im Tragwerk, für 50 mm ² Stahlseil fverz, mit 2 Isolierschlaufen
2		D0231-02	1	Schäkel Typ 2 mit Nietbolzen
3		300080	10	Stahlseil, 50 mm ²
4		E0492-02	2	Kausche, 50 mm ² , St fverz
5		D0138-01	1	Spannschloss offene Form, M16

FAHRDRAHTAUFHÄNGUNG AN ABZUG FLIEGEND MIT ISOLIERSCHLAUFE



SYSTEMVARIANTEN

ARTIKEL-NR.	
120870	10.5 - 14° / M16
120871	10.5 - 14° / 5/8"
120872	14.5 - 30° / M16
120873	14.5 - 30° / 5/8"

<https://www.kuma.ch/de/katalog/120871-de>

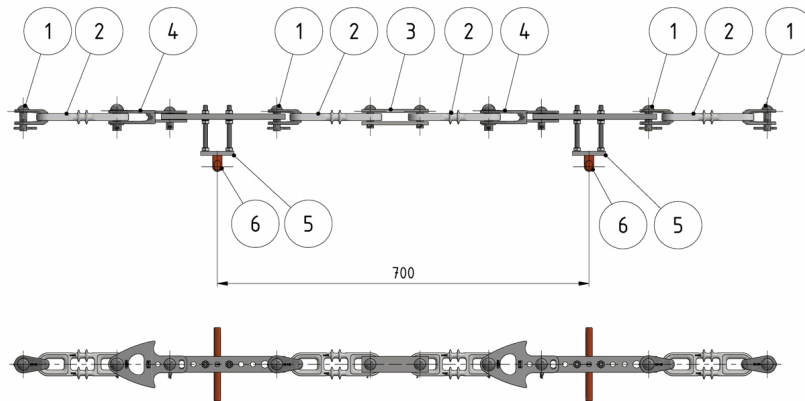
POS.	BILD	ARTIKEL-NR.	MENGE	BEZEICHNUNG
1		D0915-01	1	Endstück TB für Abzug fliegend
2		D4069-01	1	KULOOP Schlingen-Isolator kurz 1,5 kV
3		E0928-01	1	Schäkel zu KULOOP, mit Nietbolzen, St fverz
4		D0719-01	8	Kausche zu Hängedraht, Kunststoff
5		D1969-01	2	Abzughebel TB, St Inox
6		351610	2	6kt-Schraube M16 x 40, A2
7		B0412-08	1	Kurvenschiene Typ 3, Ablenkwinkel 10.5°-14°, M16
8		D1340-05	4	Hängedraht mit 1 Schlaufe, ø4 x 650 mm, St Inox
9		350496	2	Federring M16, A2

KURVENSCHIENE Typ 3 bis 4

GEWINDE M16 oder 5/8"

Stückliste entspricht der Ausführung 120870

EINSATZBOGEN FEST FÜR ROHRABSTÜTZUNG DOPPELT



SYSTEMVARIANTEN

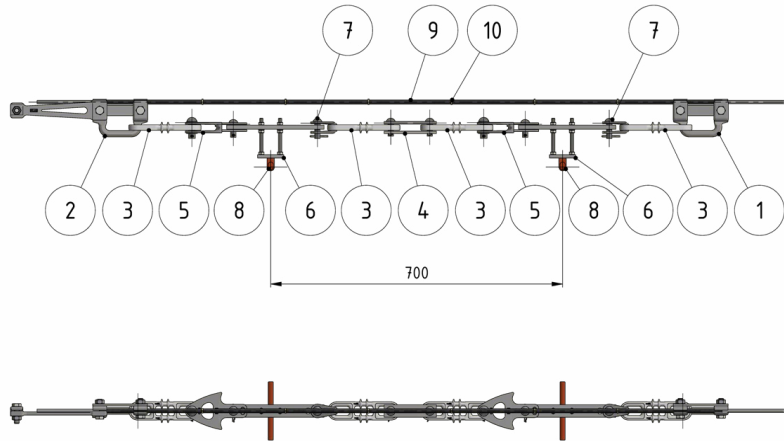
ARTIKEL-NR.

120874 700 mm

120875 762 mm

POS.	BILD	ARTIKEL-NR.	MENGE	BEZEICHNUNG
1		E0928-01	4	Schäkel zu KULOOP, mit Nietbolzen, St fverz
2		D4069-01	4	KULOOP Schlingen-Isolator kurz 1,5 kV
3		E0115-05	1	Verbindungsflasche doppelt mit Nietbolzen
4		D0982-01	2	Einsatzbogenhalter mit Lochstab für Abstützung doppelt
5		E0452-01	2	Rohrabstützung doppelt zu Einsatzbogen
6		E1491-01	2	Rohrverbindungsstück mit Ansatz 0.5"

EINSATZBOGEN VERSCHIEBBAR FÜR ROHRABSTÜTZUNG DOPPELT

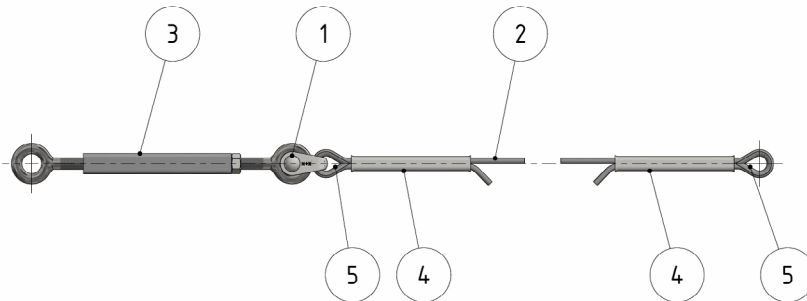


SYSTEMVARIANTEN

ARTIKEL-NR.	
120877	700 mm
120878	762 mm

POS.	BILD	ARTIKEL-NR.	MENGE	BEZEICHNUNG
1		D0941-02	1	Klemmbügel komplett ohne Hebelarm
2		D0941-01	1	Klemmbügel komplett mit Hebelarm
3		D4069-01	4	KULOOP Schlingen-Isolator kurz 1,5 kV
4		E0115-05	1	Verbindungsflasche doppelt mit Nietbolzen
5		D0982-01	2	Einsatzbogenhalter mit Lochstab für Abstützung doppelt
6		E0452-01	2	Rohrabstützung doppelt zu Einsatzbogen
7		E0928-01	2	Schäkel zu KULOOP, mit Nietbolzen, St fverz
8		E1491-01	2	Rohrverbindungsstück mit Ansatz 0.5"
9		300021	0.25	Isolierband Scotch B = 19 mm






SEILANKER EINFACH AN RUNDMASTE-RUNDMASTE ODER MAUERBOLZEN MIT STAHLSEIL 35 MM² FVERZ OHNE ISOLATION



SYSTEMVARIANTEN

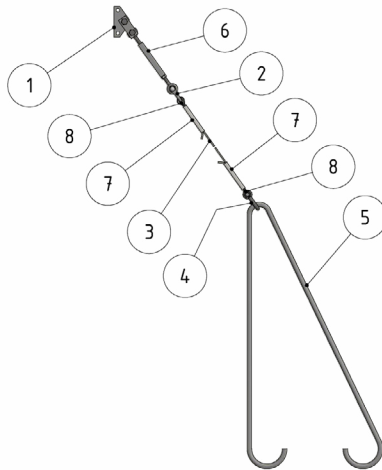
ARTIKEL-NR.	
100002	35 mm ²
100018	50 mm ²

<https://www.kuma.ch/de/katalog/100002-de>

POS.	BILD	ARTIKEL-NR.	MENGE	BEZEICHNUNG
1		E0928-01	1	Schäkel zu KULOOP, mit Nietbolzen, St fverz
2		300079	8.4 kg	Stahlseil, 35 mm ² , feuerverzinkt
3		D0138-01	1	Spannschloss offene Form, M16
4		E0493-01	2	Kerbverbinder, 35 mm ² , St fverz
5		E0492-01	2	Kausche, 35 mm ² , Stahl feuerverzinkt

Stückliste entspricht der Ausführung 100002

SEILANKER EINFACH AN RUNDMASTE MIT STAHLSEIL FEUERVERZINKT OHNE ISOLATION



SYSTEMVARIANTEN

ARTIKEL-NR.

100001 35 mm²

100019 50 mm²

<https://www.kuma.ch/de/katalog/100001-de>

POS.	BILD	ARTIKEL-NR.	MENGE	BEZEICHNUNG
1		D0705-01	1	Ankerbrücke an Rundmaste
2		D0231-02	1	Schäkel Typ 2 mit Nietbolzen
3		300079	4.2 kg	Stahlseil, 35 mm ² , feuerverzinkt
4		301755	1	Schäkel, geschweifte Form
5		E0188-02	1	Ankerbügel, Ø = 24 mm
6		D0138-01	1	Spannschloss offene Form, M16
7		E0493-01	2	Kerbverbinder, 35 mm ² , St fverz
8		E0492-01	2	Kausche, 35 mm ² , Stahl feuerverzinkt

- Stückliste entspricht der Ausführung 100001

ISOLATOREN



<https://shop.kuma.ch/de/bahn/isolatoren>



ISOLATOREN

KULOOP SCHLINGEN-ISOLATOR MIT SILIKONÜBERZUG



Die KULOOP Schlingen-Isolatoren 3 kV und 1.5 kV DC sind eine kompatible Weiterentwicklung der herkömmlichen Schlingen-Isolatoren ohne Siliconüberzug und wurden gemäss Norm EN 50119 erfolgreich getestet. Um eine langlebige Verbindung zu ermöglichen, wurde der Kern beider Isolatoren aus glasfaserverstärktem Kunststoff mit UV-resistentem Siliconüberzug und die Kauschen aus korrosionsbeständigem Material gefertigt. Die Kauschen bestehen aus korrosionsbeständigem Material. Aufgrund

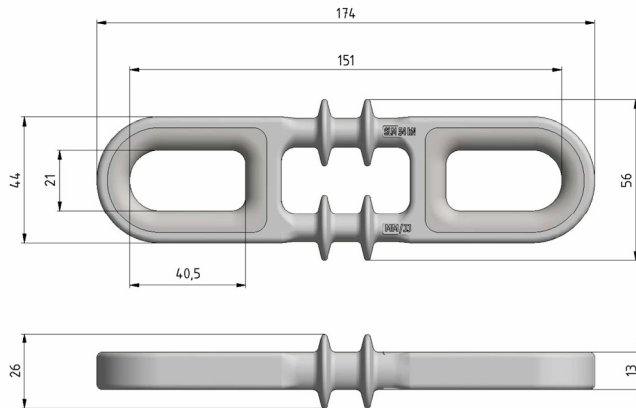
ihrer Herstellungsweise sind die Schlingen-Isolatoren auch unter ungünstigen Betriebsbedingungen (starke Verschmutzung etc.) einwandfrei einsetzbar. Hinzu kommt, dass die KULOOPS aus dem Hause Kumlerrmatter AG deutlich unempfindlicher gegenüber Vandalismus und Schlägen als ihre Vorgänger sind. Unser Verkaufsteam steht Ihnen unter export@kumlerrmatter.ch für Fragen und Beratung gerne zur Verfügung.

IHRE VORTEILE AUF EINEM BLICK:

- ✓ +45% Maximale Zuglast
- ✓ +40% Lebensdauer
- ✓ Austauschbar mit bestehenden Schlingen-Isolatoren
- ✓ Vielseitig anwendbar
- ✓ Korrosionsbeständig

REFERENZ & STANDARD	SPANNUNG	BESTELLNUMMER	LÄNGE	BELASTUNG
✓ EN 50119	✓ Bis 3 kV DC	✓ 1.5 kV DC: D4069-01 ✓ 3 kV DC: D4069-02	✓ 1.5 kV DC: 130 mm ✓ 3 kV DC: 180 mm	✓ Zuglast max. 54 kN (mit Schäkel) ✓ Zuglast max. 16 kN (mit Bolzen)

KULOOP SCHLINGEN-ISOLATOR KURZ 1,5 KV



SYSTEMVARIANTEN	
ARTIKEL-NR.	
D4069-01	Isolator kurz

SPEZIFIKATION

Nennspannung (Um): 1,5 kV

Prüfwechselspannung (50 Hz), nass: 6,9 kV

Blitz-Stehstosspannung 1,2/50: 15 kV

Minimaler Kriechweg: ~ 93 mm

Minimale Schlagweite: 50 mm

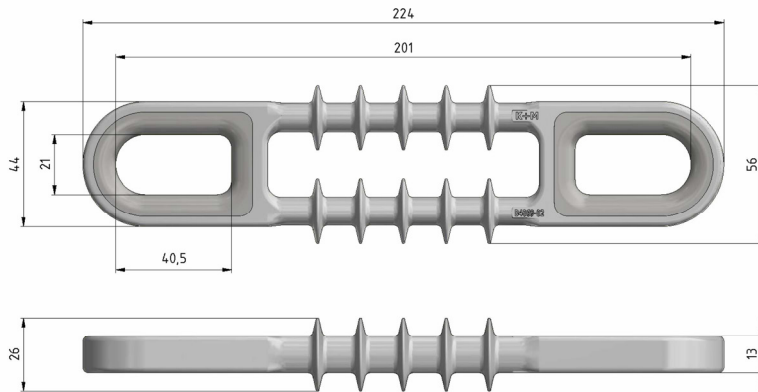
Festgelegte Nennkraft / Zug (SML) (Schäkel): 54 kN

Empfohlene Betriebskraft / Zug (Schäkel): 18 kN

Festgelegte Nennkraft / Zug (SML) (Bolzen): 48 kN

Empfohlene Betriebskraft / Zug (Bolzen): 16 kN

KULOOP SCHLINGEN-ISOLATOR LANG 1,5 KV

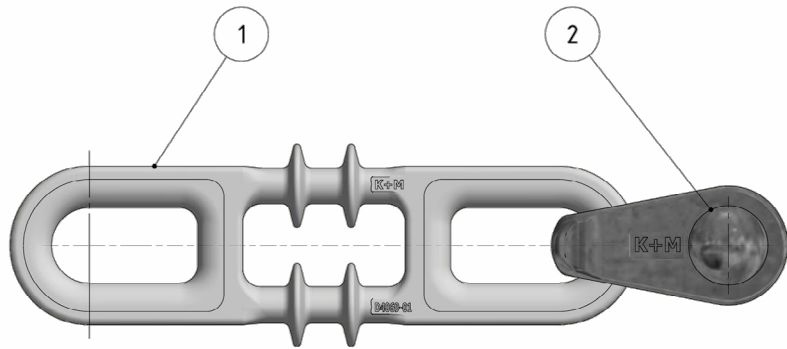


SYSTEMVARIANTEN	
ARTIKEL-NR.	
D4069-02	Isolator Lang

SPEZIFIKATION

Nennspannung (U_m): 1.5 kV
 Prüfwechselspannung (50 Hz), nass: 6.9 kV
 Blitz-Stehstossspannung 1,2/50: 15 kV
 Minimaler Kriechweg: ~ 150 mm
 Minimale Schlagweite: 100 mm
 Festgelegte Nennkraft / Zug (SML) (Schäkel): 54 kN
 Empfohlene Betriebskraft / Zug (Schäkel): 18 kN
 Festgelegte Nennkraft / Zug (SML) (Bolzen): 48 kN
 Empfohlene Betriebskraft / Zug (Bolzen): 16 kN

ZWISCHENISOLATION FÜR 1 SEIL, AM STÜTZPUNKT FÜR 35 MM² STAHL- ODER STAHLKUPFERSEIL, MIT 1 ISOLIERSCHLAUFE



SYSTEMVARIANTEN

ARTIKEL-NR.

120833

<https://www.kuma.ch/de/katalog/120833-de>

POS.	BILD	ARTIKEL-NR.	MENGE	BEZEICHNUNG
1		D4069-01	1	KULOOP Schlingen-Isolator kurz 1,5 kV
2		E0928-01	1	Schäkel zu KULOOP, mit Nietbolzen, St fverz

ISOLATOR 3 KV



SYSTEMVARIANTEN

ARTIKEL-NR.

C2460-01

GABEL - ROHR 1½"

Weitere Versionen auf Anfrage.

SPEZIFIKATION

Nennspannung (Um): 3 kV

Prüfwechselspannung (50 Hz), nass: 20 kV

Blitz-Stehstossspannung 1,2/50: 60 kV

Minimaler Kriechweg: 254 mm

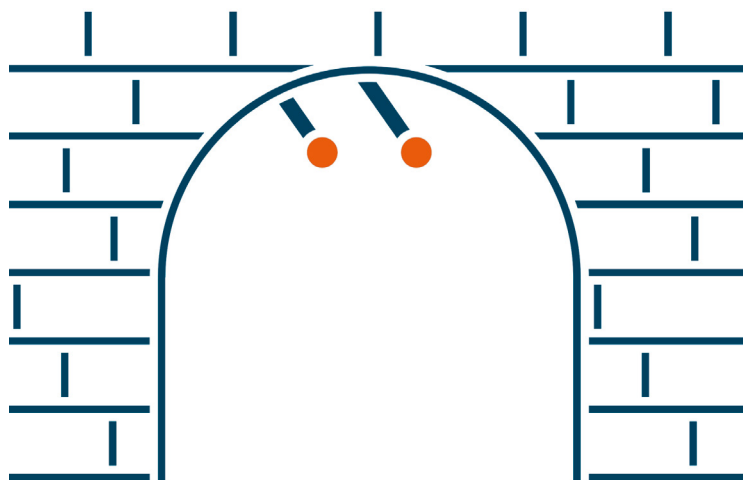
Festgelegte Nennkraft / Zug (STL): 50 kN

Empfohlene Betriebskraft / Zug: 20 kN

Festgelegte Nennkraft / Biegung (SCL): 13 kN

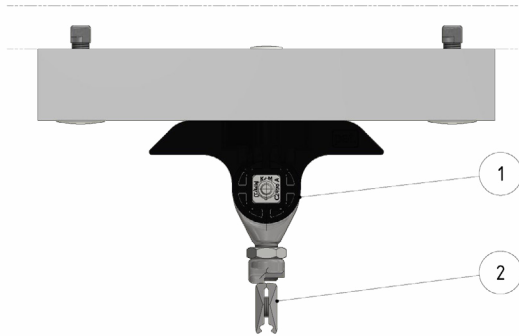
Zul. Betriebskraft / Biegung (MDCL): 5.2 kN

DECKEN/UNTERFÜHRUNGEN



<https://shop.kuma.ch/de/trolleybus/decken-unterfuehrungen>

FAHRDRAHTAUFHÄNGUNG STARR KUSYS1, an Ankerschiene Typ 3B, 1 - 2.5°



SYSTEMVARIANTEN	
ARTIKEL-NR.	
103345	mit Klemme kurz
103432	mit FDR-Klemme

<https://www.kuma.ch/de/katalog/103345-de>

POS.	BILD	ARTIKEL-NR.	MENGE	BEZEICHNUNG
1		C2373-01	1	Fahrdrahtaufhängung starr KUSYS1 an Ankerschiene Typ 3B mit Aufhängeschrauben
2		D1081-02	1	Klemme kurz, M16

- Stückliste entspricht der Ausführung 103345

FAHRDRAHTAUFHÄNGUNG STARR KUSYS2, in Kurven, an Ankerschiene Typ 3B, 3 - 7.5°

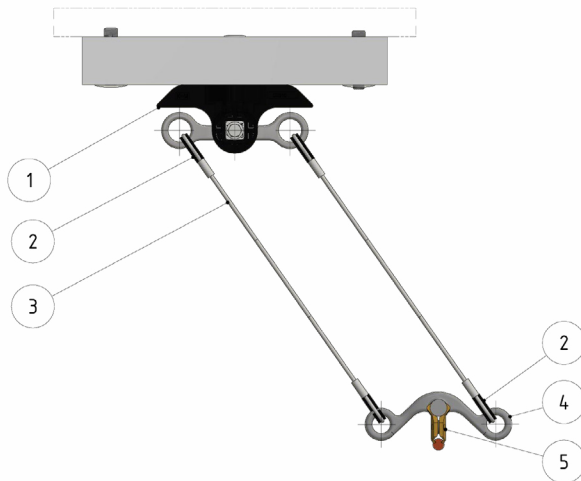


SYSTEMVARIANTEN	
ARTIKEL-NR.	
103433	3 - 5°
103434	5.5 - 7.5°

<https://www.kuma.ch/de/katalog/103433-de>

POS.	BILD	ARTIKEL-NR.	MENGE	BEZEICHNUNG
1		B0412-05	1	Kurvenschiene Typ 0, Ablenkwinkel 3 – 5°
2		C2383-01	1	Isolierkörper an Ankerschiene Typ 3B mit Aufhängeschrauben KUSYS Typ 2 mit

FAHRDRAHTAUFHÄNGUNG KUSYS1, in Geraden, an Ankerschiene Typ 3B, PENDEL



SYSTEMVARIANTEN

ARTIKEL-NR.

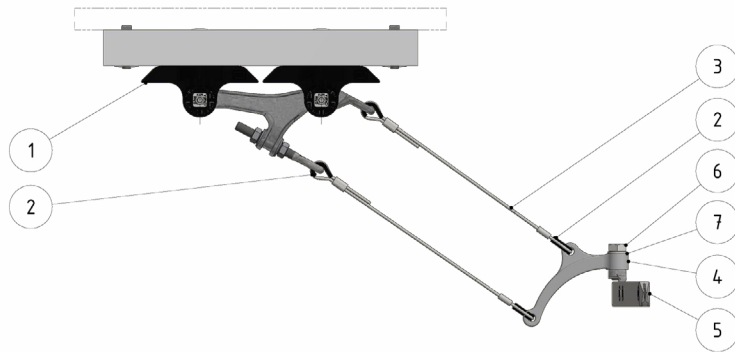
103338

0 - 2.5°

<https://www.kuma.ch/de/katalog/103338-de>

POS.	BILD	ARTIKEL-NR.	MENGE	BEZEICHNUNG
1		C2367-01	1	Isolierkörper an Ankerschiene Typ 3B mit Aufhängeschrauben KUSYS Typ 1 mit Doppel-Öse
2		D0719-01	4	Kausche zu Hängedraht, Kunststoff
3		D2164-01	2	Hängedraht mit 2 Schlaufen, ø4 x 360 mm, St Inox
4		C1636-01	1	Aufhängebügel TB mit 4kant Stab, St Inox
5		D0134-01	2	Fahrdrahtklemme TB für Rillenfahdraht 100-120 mm²

FAHRDRAHTAUFHÄNGUNG KUSYS2, in Kurven, an Ankerschiene Typ 3B, 3 - 30°

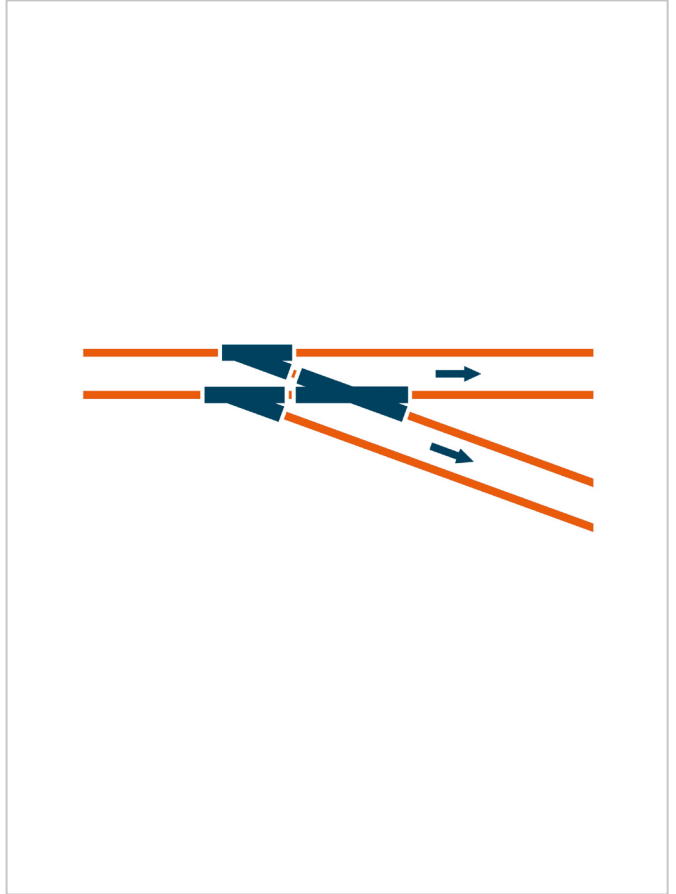
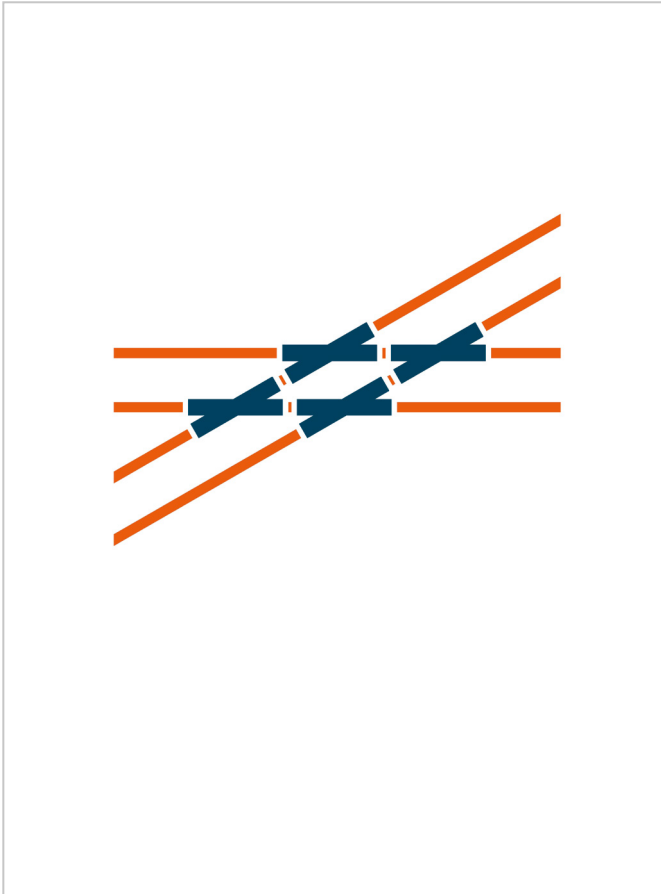


SYSTEMVARIANTEN	
ARTIKEL-NR.	
103428	3 - 5°
103384	5.5 - 7.5°
103429	8 - 10°
103430	10.5 - 14°
103431	14.5 - 30°

<https://www.kuma.ch/de/katalog/103428-de>

POS.	BILD	ARTIKEL-NR.	MENGE	BEZEICHNUNG
1		C2377-01	1	Isolierkörper an Ankerschiene Typ 3B mit Aufhängeschrauben KUSYS Typ 2 mit Doppel-Öse
2		D0719-01	4	Kausche zu Hängedraht, Kunststoff
3		D1340-04	2	Hängedraht mit 1 Schlaufe, ø4 x 500 mm, St Inox
4		D1969-01	1	Abzughebel TB, St Inox
5		B0412-06	1	Kurvenschiene Typ 1, für Ablenkwinkel 5.5°-7.5°, M16
6		351610	1	6kt-Schraube M16 x 40, A2
7		350496	1	Federring M16, A2

KREUZUNGEN/WEICHENANLAGEN



<https://shop.kuma.ch/de/trolleybus/kreuzungen>

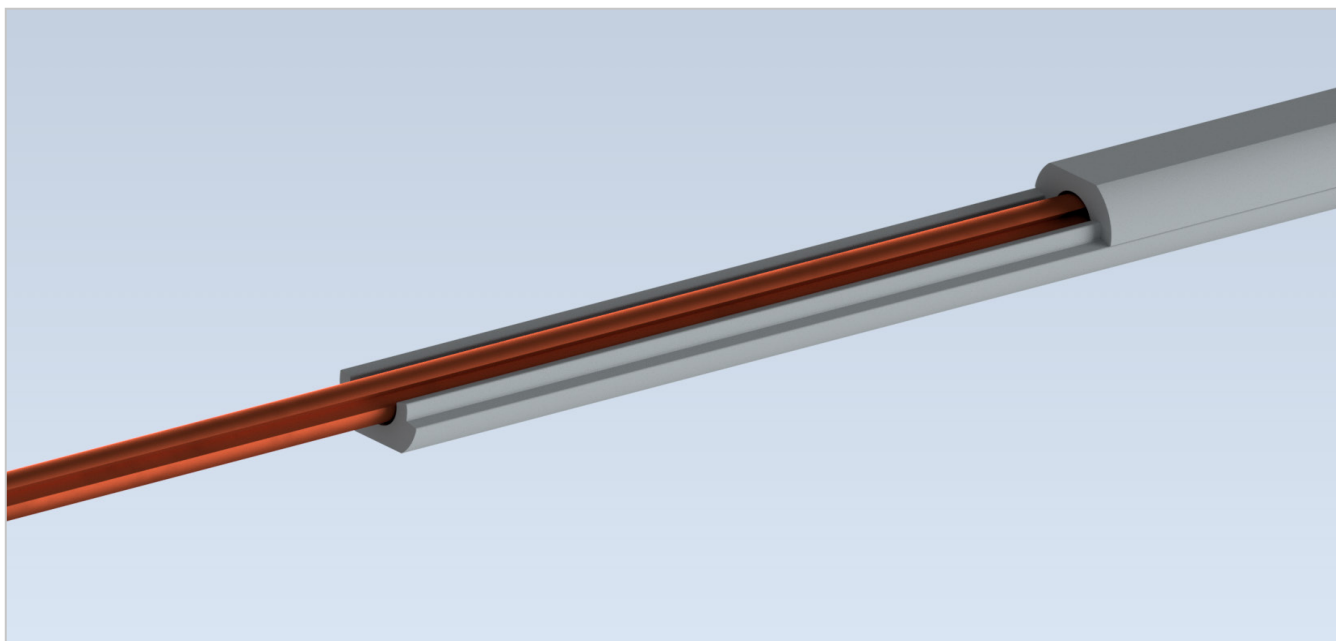


<https://shop.kuma.ch/de/trolleybus/weichenanlagen>



KREUZUNGEN

KUWRAP ISOLIERUNGSMHÜLLUNG







Die nach den Normen EN 50124-1 und IEC 60060-1 entwickelte flexible Isolierungsumhüllung KUWRAP der Kummler+Matter AG bietet die Möglichkeit, Fahrdrabtquerschnitte zwischen 80 mm² bis 120 mm² mit Betriebsspannungen von bis zu 1.5 kV DC sicher und zuverlässig untereinander zu isolieren. Durch den einfachen Konstruktionsaufbau des Isolierungsmantels wird an Baustellen vor Ort eine schnelle sowie einfache Montage und Demontage sicher-

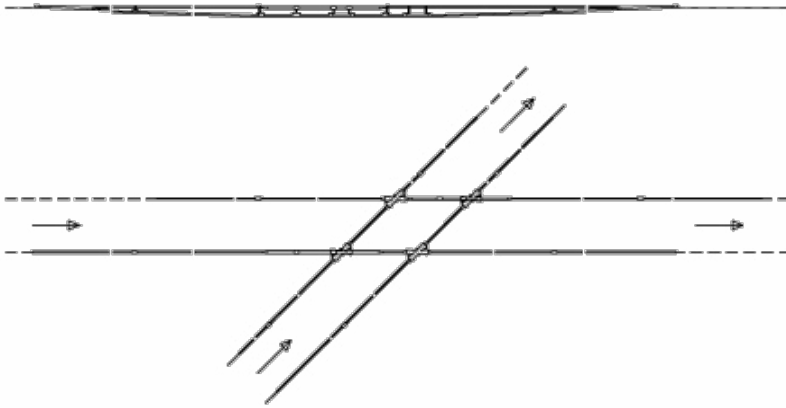
gestellt. Dabei entfallen aufwendige Klebearbeiten, Vulkanisierungen und/oder weitere filigrane und zeitaufwändige Arbeiten am Fahrdrabt nahezu vollständig. Die KUWRAP Isolierungsumhüllung wurde für gerade Drahtabschnitte entwickelt und ist für diese erfolgreich zugelassen worden. Unser Verkaufsteam steht Ihnen unter export@kummlermatter.ch für Fragen und Beratung gerne zur Verfügung.

IHRE VORTEILE AUF EINEN BLICK:

- ✓ Bis zu 70% Zeitgewinn in der Montage
- ✓ Geringer technischer und manueller Installationsaufwand
- ✓ Bis zu 90% Zeitersparnis in der erforderlichen Demontage

 REFERENZ & STANDARD	 BESTELLNUMMER	 SPANNUNG	 FAHRDRAHT
<ul style="list-style-type: none"> ✓ IEC 60060-1 ✓ EN 50124-1 	<ul style="list-style-type: none"> ✓ Set 0: 121080 Einzelkomponente Verbaulänge bis 3 m ✓ Set 1: 121081 Verbaulänge bis 3 m ✓ Set 2: 121082 Verbaulänge bis 5,8 m ✓ Set 3: 121083 Verbaulänge bis 8,8 m 	<ul style="list-style-type: none"> ✓ 1.5 kV DC 	<ul style="list-style-type: none"> ✓ 80–120 mm²

KREUZUNG TB-TB 20°-90° STARR



SYSTEMVARIANTEN

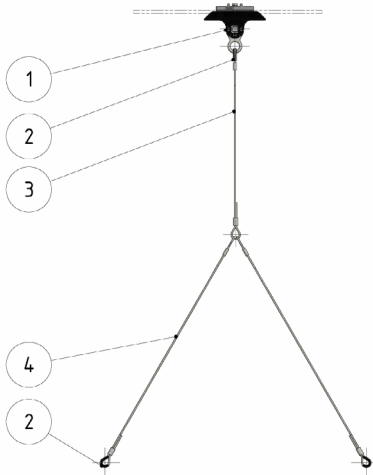
ARTIKEL-NR.	
800004	20°
800005	25°
800006	30°
800007	35°
800008	40°
800009	45°
...	...
800017	85°
800018	90°

Weitere Varianten auf Anfrage.

<https://www.kuma.ch/de/katalog/800004-de>

POS.	BILD	ARTIKEL-NR.	MENGE	BEZEICHNUNG
1		C2471	4	Kreuzungsstück TB-TB, starr, 20°
2		D0132-01	4	Isolierstab oval
3		E0143-01	34	Kupferrohr oval
4		B1322-04	8	Übergangsklemme für Rohranschluss, 860 mm
5		100210	1	Hilfsmaterial

AUFHÄNGUNG WEICHEN UND KREUZUNGEN



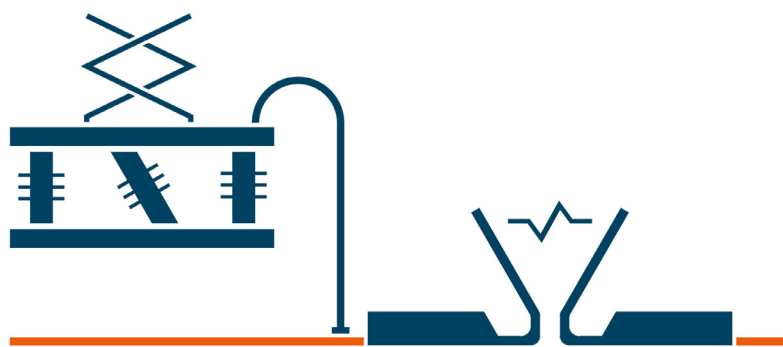
SYSTEMVARIANTEN

ARTIKEL-NR.	
103323	Querspanner
103342	Ankerschiene

<https://www.kuma.ch/de/katalog/103323-de>

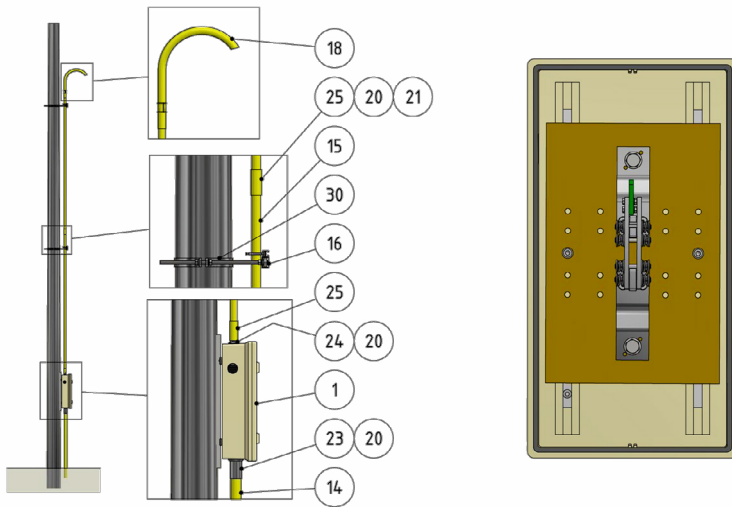
POS.	BILD	ARTIKEL-NR.	MENGE	BEZEICHNUNG
1		D0719-01	3	Kausche zu Hängedraht, Kunststoff
2		D1340-05	1	Hängedraht mit 1 Schlaufe, ø4 x 650 mm, St Inox
3		D1340-06	2	Hängedraht mit 1 Schlaufe, 4 x 950 mm, St Inox
4		C2368-01	1	Isolierkörper für Querseil KUSYS Typ 1 mit Einfach-Öse

TRENNUNGEN/SPEISUNGEN



<https://shop.kuma.ch/de/trolleybus/trennungen-speisungen>

SCHALTKASTENGARNITUR



<https://www.kuma.ch/de/katalog/101442-de>

POS.	BILD	ARTIKEL-NR.	MENGE	BEZEICHNUNG
1		B1513-01	1	Trennmesserkasten mit 1 Trennmesser für 1 Einspeisung (mit 1 Eingang und 1 Ausgang)
14		300591	1	Rohr D= 64,0/60X3000 Schaltkastengarnitur
15		300498	2	Rohr, Ø = 42.5/38 x 3000 mm, zu Schaltkastengarnitur
16		C1285-01	1	Rohrführung für Steigrohr, an Rundmaste Ø = 200–280 mm
17		C1285-02	1	Rohrführung für Steigrohr, an Rundmaste Ø = 285–410 mm
18		C1286-01	1	Rohrbogen komplett zu Schaltkastengarnitur
20		300821	1	2X15MI Komponentenkleber Harz Aw106, Härte Hv953U
21		300823	1	Molykote-Silikonfett MOLYKOTE 111 100 gr.Tube 522600.0100
23		E2561-01	1	Stutzen komplett, Ø = 66/70 x 120 mm, für Trennmesserkasten unten
24		E2560-01	1	Stutzen komplett, Ø = 38/42 x 80 mm, für Trennmesserkasten oben
25		300586	2	Muffe, Ø = 42.5/43/48 x 120 mm, zu Schaltkastengarnitur
27		351001	2	Sechskant-Schraube A4 M12x 60 ohne Schaft DIN 933
28		352336	2	U-Scheibe A2 M12 (13,0/24X2,5) DIN 125 A
29		350494	2	Hochsp-Federring A2 M12 DIN 128A

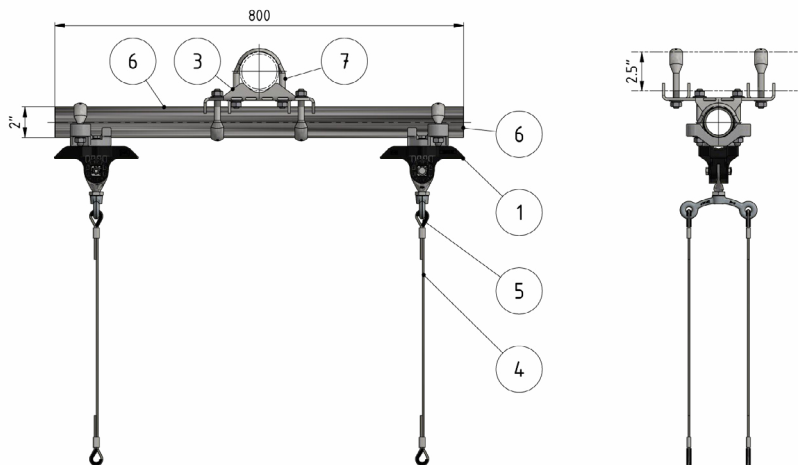
SYSTEMVARIANTEN

ARTIKEL-NR.	
101442	1 Eing. / 1 Ausg.
101443	0 Eing. / 2 Ausg.
101445	2 Eing. / 2 Ausg.
101446	0 Eing. / 4 Ausg.
101447	2 Eing. / 4 Ausg.
101448	1 Eing. / 2 Ausg.
101450	3 Eing. / 3 Ausg.
101451	2 Eing. / 2 Ausg.
101452	1 Eing. / 2 Ausg.
101453	2 Eing. / 3 Ausg.

SPANNUNG bis 1.5 kV/DC

Stückliste entspricht der Ausführung 101442

STRECKENTRENNERAUFHÄNGUNG



SYSTEMVARIANTEN

ARTIKEL-NR.

120991

2.5"

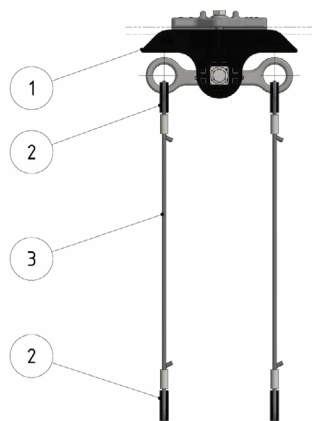
<https://www.kumlermatter.ch/de/katalog/120991-de>

POS.	BILD	ARTIKEL-NR.	MENGE	BEZEICHNUNG
1		C2372-02	2	Isolierkörper für Auslegerrohr 2" KUSYS1 mit Gewindeanschluss M16 starr
2		D0136-03	2	Hängebügel mit Öse M16
3		D3121-03	1	Tragkreuz an Rohr G2"
4		D1340-05	4	Hängedraht mit 1 Schlaufe, ø4 x 650 mm, St Inox
5		D0719-01	8	Kausche zu Hängedraht, Kunststoff
6		E1878-03	1	Tragrohr Stahl, G2", L= 800 mm
7		D2340-07	2	Bügelschraube M12 komplett abgeflacht an Rohr G2.5", L = 111 mm

BETRIEBSSPANNUNG

bis 1.5 kV/DC

AUFHÄNGUNG STRECKENTRENNER mit Isolierkörper KUSYS1



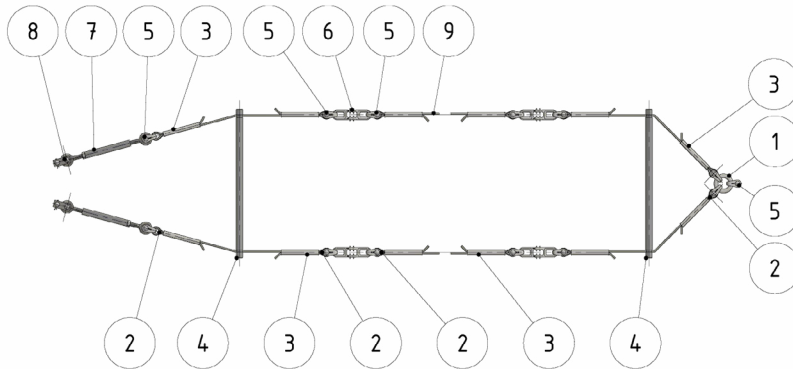
SYSTEMVARIANTEN

ARTIKEL-NR.	
103316	an QSP, ohne Öse
103319	an QSP, mit Öse
103337	an Ankerschiene

<https://www.kuma.ch/de/katalog/103316-de>

POS.	BILD	ARTIKEL-NR.	MENGE	BEZEICHNUNG
1		D0719-01	4	Kausche zu Hängedraht, Kunststoff
2		D1340-05	2	Hängedraht mit 1 Schlaufe, ø4 x 650 mm, St Inox
3		C2315-01	1	Isolierkörper für Querseil KUSYS Typ 1 mit Doppel-Öse

DOPPELQUERSPANNER FÜR STRECKENTRENNER-AUFHÄNGUNG, MIT EINSPEISUNG



SYSTEMVARIANTEN

ARTIKEL-NR.	
120832	Spreizrohr isoliert
120831	Spreizrohr n. isoliert

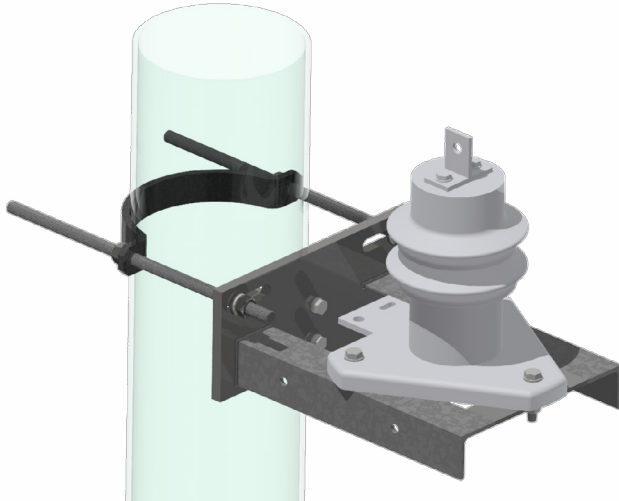
<https://www.kuma.ch/de/katalog/120832-de>

POS.	BILD	ARTIKEL-NR.	MENGE	BEZEICHNUNG
1		E1427-01	1	Abspannring klein, Ø innen = 50 mm
2		E0492-01	12	Kausche, 35 mm ² , Stahl feuerverzinkt
3		E0493-01	12	Kerbverbinder, 35 mm ² , St fverz
4		E3595-01	2	Spreizrohr, Typ 600 isoliert
5		E0928-01	13	Schäkel zu KULOOP, mit Nietbolzen, St fverz
6		D4069-01	4	KULOOP Schlingen-Isolator kurz 1,5 kV
7		D0138-01	2	Spannschloss offene Form, M16
8		E0115-01	2	Verbindungsplasche doppelt mit Nietbolzen
9		300079	16.8 kg	Stahlseil, 35 mm ² , feuerverzinkt

SEIL

Stahl, 35 mm²
feuerverzinkt


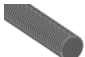




ÜBERSPANNUNGSABLEITER AN RUNDMASTE



SYSTEMVARIANTEN

ARTIKEL-NR.	
100776	1-fach
100777	2-fach
100778	4-fach

<https://www.kuma.ch/de/katalog/100776-de>

POS.	BILD	ARTIKEL-NR.	MENGE	BEZEICHNUNG
1		301241	1	Überspannungsableiter, Typ Polim-H 1 ND 1000 V DC
2		C1905-01	1	Konsole für Überspannungsableiter Typ Polim-H, an Maste HEB 180-280
4		E2994-01	2	Gewindestange A4 M16X440
5		E1913-01	1	Zwischenstück zu Konsole für Überspannungsableiter an Rundmaste
6		350429	4	Sechskant-Mutter feuerverzinkt M16 DIN 934
7		350480	4	U-Scheibe feuerverzinkt M16 (17,0/30X3,0)DIN 125A
8		350496	4	Federring M16, A2

SPANNUNG 1000 V/DC

- Stückliste entspricht der Ausführung 100776

FAHRZEUGAUSRÜSTUNG

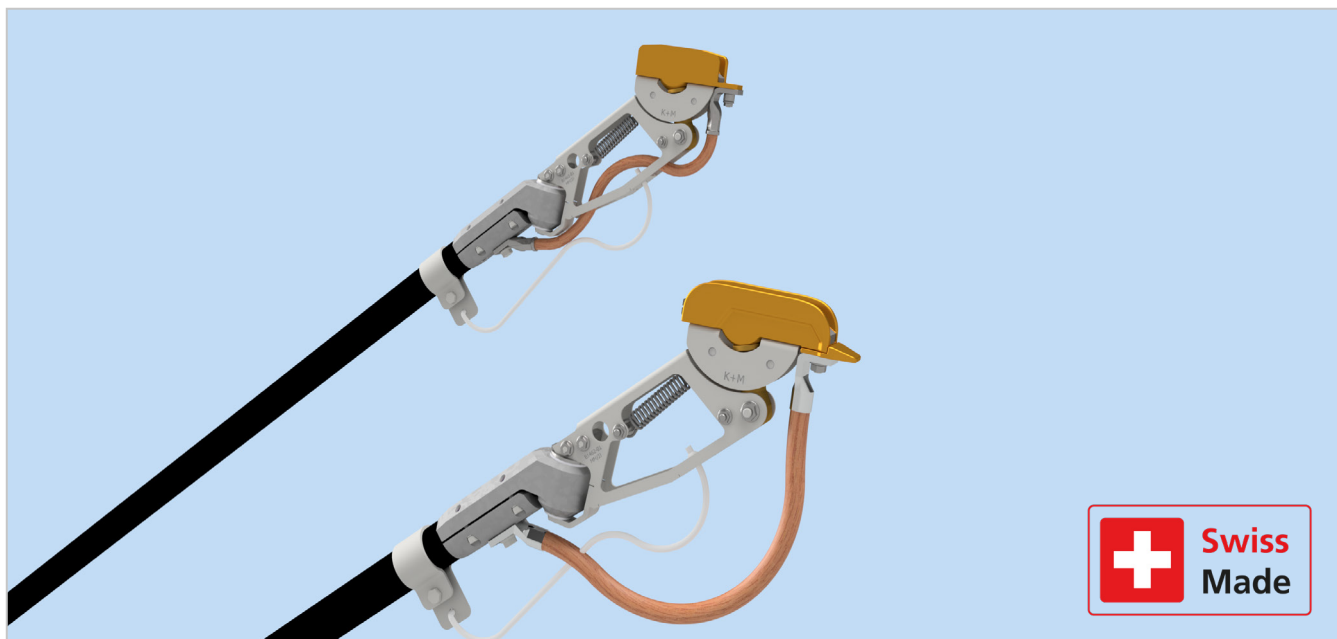


<https://shop.kuma.ch/de/trolleybus/fahrzeugausruestung>



FAHRZEUGAUSRÜSTUNG

KUCO 200/600 DOPPELGELENK-STROMABNEHMERKOPF



Die beiden KUCO Stromabnehmerköpfe 200/600 haben zwei Gelenke, die die Stromabnehmerstangen weitestgehend entkoppeln. Dies führt im Vergleich zu herkömmlichen Stromabnehmerköpfen zu einem deutlich geringeren Verschleiss und zu reduzierten Fliehkräften. Daneben verfügen die KUCOs über einen einzigartigen Klapp- und Sicherheitsmechanismus, der eine Beschädigung der Fahrleitung im Falle einer Entdrachtung sicher verhindert. Mit dem KUCO Stromabnehmerkopf 600 können längere Intervalle zwischen zwei Ladevorgängen realisiert und die Ladezeiten deutlich

reduziert werden. Gleichzeitig erreicht der KUCO Stromabnehmerkopf 600 durch die 30 mm längeren Kohleleiteinsätze eine um 25 % höhere Lebensdauer, was die Wechselintervalle zusätzlich verlängert. Durch die 3 mm höheren Kohleleiteinlagenflanken wird auch der Verschleiss am Gleitschuh sowie am Fahrdraht erheblich reduziert, da dieser zuverlässig im Kohleleiteinsatz geführt wird. Unser Verkaufsteam steht Ihnen unter export@kummlermatter.ch für Fragen und Beratung gerne zur Verfügung.

IHRE VORTEILE AUF EINEN BLICK:

- ✓ Abklapp- und Sicherungsmechanismus gegen Beschädigung bei Entdrachtung
- ✓ Deutlich reduzierter Verschleiss dank zwei integrierten Gelenken
- ✓ Höchstflexibler silikonumspritzter Stromverbinder mit lötfrei aufgedrückten Kabelschuhen



SPANNUNG

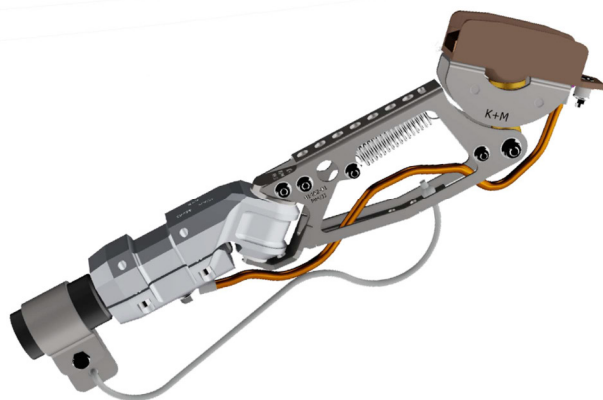
- ✓ Max. Dauerstrom unbegrenzt 200 A
- ✓ Max. Dauerstrom unbegrenzt 400 A
- ✓ Max. Dauerstrom begrenzt 600 A



FAHRDRAHT

- ✓ 100–150 mm²
- ✓ 2/0–350 MCM

STROMABNEHMERKOPF 200/600



SYSTEMVARIANTEN	
ARTIKEL-NR.	
B1426-01	Ø 25 mm
B1526-01	Ø 38 mm



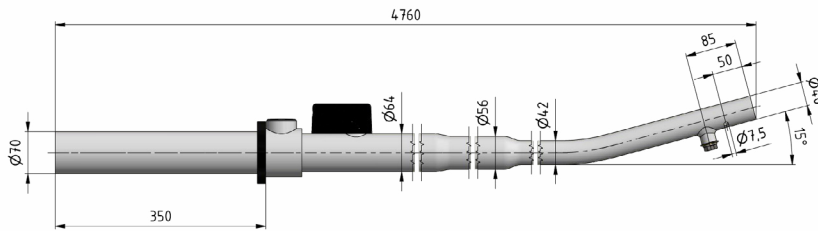
SYSTEMVARIANTEN	
ARTIKEL-NR.	
B1592-01	Ø 25 mm
B1592-01	Ø 38 mm

Zwei Ausführungen: Für Ø25mm und Ø38mm

SPEZIFIKATIONEN

Gewicht: 3.2 kg (B1592-01), 3.3 kg (B1592-02/-03)

STROMABNEHMERSTANGE GEKRÖPFT



SYSTEMVARIANTEN

ARTIKEL-NR.

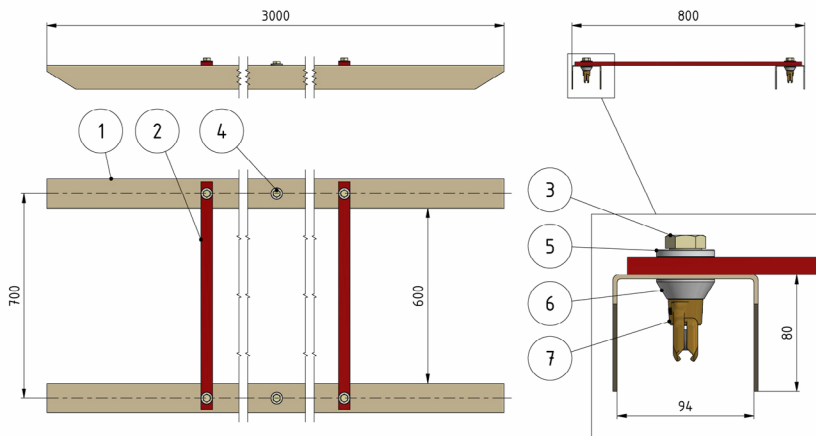
C1815-03

Weitere Massen auf Anfrage.

<https://www.kuma.ch/de/katalog/c1815-03-de>

POS.	BILD	ARTIKEL-NR.	MENGE	BEZEICHNUNG
------	------	-------------	-------	-------------

SCHUTZKANAL



SYSTEMVARIANTEN

ARTIKEL-NR.	
100228	3 m
100268	1.4 m

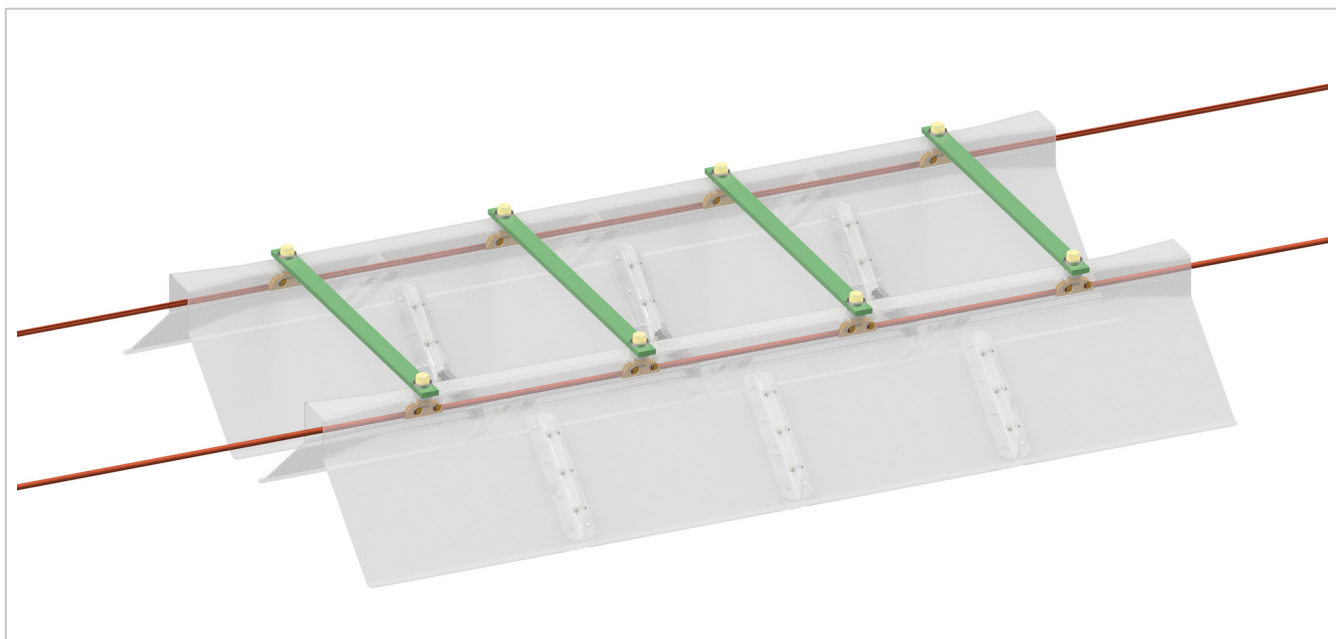
<https://www.kuma.ch/de/katalog/100228-de>

POS.	BILD	ARTIKEL-NR.	MENGE	BEZEICHNUNG
1		D1474-01	2	Schutzkanal TB, L= 3000 mm
2		E1941-01	2	Distanzplatte L = 780 mm
3		B0348-04	6	Fahrdrahtklemme TB, mit Gewinde M16, für Rillenfahdraht 100–120 mm ²
4		E1940-01	6	Distanzring H = 5 mm
5		E1940-03	6	Distanzring H = 14 mm konisch
6		E1631-03	2	Sechskant-Schraube Polyamid M16x 40 ohne Schaft
7		350884	4	Sechskant-Schraube Polyamid M16x 50 ohne Schaft DIN 933

- Stückliste entspricht der Ausführung 100228



KUROOF MODULARER EINDRAHTUNGS-TRICHTER







Der modular ausbaubare Eindrahtungstrichter KUROOF hat durch die beliebig konfigurierbare Länge und die individuell austauschbaren Module einen entscheidenden Marktvorteil gegenüber herkömmlichen Eindrahtungstrichtern. Durch die schnelle und automatische Eindrahtung der Trolleybus-Stromabnehmer in die Fahrleitung wird der Fahrfluss nicht gestört und ermöglicht so eine bessere zeitliche Gestaltung der Abfahrtszeiten. Das lichtdurchlässige Material der Trichter besteht aus transparentem und schlagfestem Kunststoff, das sich sehr gut in ihre Umgebung einfügt. Das spezielle Kunststoffmaterial ist

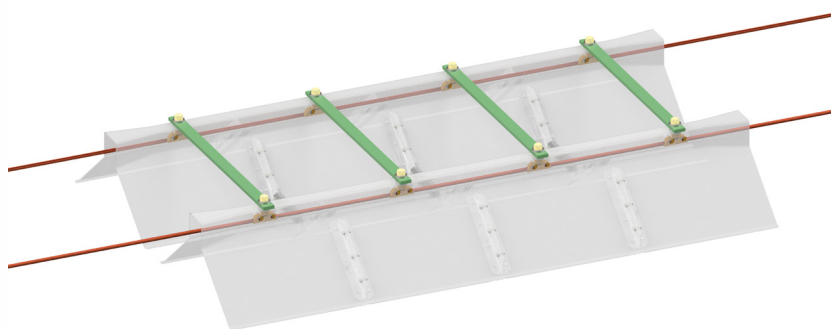
zudem weitgehend unkritisch, da die Gefahr von Absplitterungen nicht gegeben ist. Die klaren Vorteile des neuen KUROOF Eindrahtungstrichters ist die erheblich verlängerte Lebensdauer aus ökonomischer und ökologischer Sicht, da bei starkem Verschleiss nicht das gesamte Produkt, sondern lediglich die einzelnen Module nach Bedarf ausgetauscht werden müssen. Abhängig der örtlichen Begebenheiten kann der KUROOF zudem mit unterschiedlichen Längen konfiguriert werden. Unser Verkaufsteam steht Ihnen unter export@kummlermatter.ch für Fragen und Beratung gerne zur Verfügung.

IHRE VORTEILE AUF EINEN BLICK:

- ✓ Modular ausbaubar dank einsetzbaren Mittelmodulen
- ✓ Schnelle und automatische Eindrahtung der Trolleybus-Stromabnehmer in die Fahrleitung
- ✓ Einbau mit oder ohne zusätzliche Aufhängung am Querspanner möglich


 REFERENZ & STANDARD	 SPANNUNG	 BELASTUNG	 FAHRDRAHT
<ul style="list-style-type: none"> ✓ ISO 527, 178, 180 und IEC 60243, 60093, 60250 	<ul style="list-style-type: none"> ✓ 700 V DC 	<ul style="list-style-type: none"> ✓ Dauergebrauchstemperatur -20°C - 120°C ✓ Biegefestigkeit: 90 MPa 	<ul style="list-style-type: none"> ✓ 80–120 mm²

KUROOF MODULARER EINDRAHTUNGSTRICHTER BREIT



SYSTEMVARIANTEN	
ARTIKEL-NR.	
101587	Breite 700
102427	Breite 762
102594	Breite 600

<https://www.kuma.ch/de/katalog/101587-de>

POS.	BILD	ARTIKEL-NR.	MENGE	BEZEICHNUNG
1		C1617-01	2	Kunststoffprofil breit, transparent, zu Eindrahtungstrichter breit
4		D2098-01	2	Distanzhalter L=410 Eindrahtungstrichter Pc
5		E1941-01	3	Distanzplatte L = 780 mm
8		B0348-04	6	Fahrdrahtklemme TB, mit Gewinde M16, für Rillenfahrdraht 100-120 mm ²
9		E1940-03	6	Distanzring H = 14 mm konisch
10		300310	6	Schraubensicherung M16 Pa6
11		E1940-01	12	Distanzring H = 5 mm
12		350884	6	Sechskant-Schraube Polyamid M16x 50 ohne Schaft DIN 933
13		351778	9	Sechskant-Schraube A2 M 8x 40/22 DIN 931
14		352290	8	Sich-Scheibe Rip-Lock A2 M8
15		352319	4	Sechskant-Mutter A2 M 8 DIN 934

LÄNGE	2'050 mm
FAHRDRAHT	80 - 120 mm ²

ENTEISUNGSSYSTEME

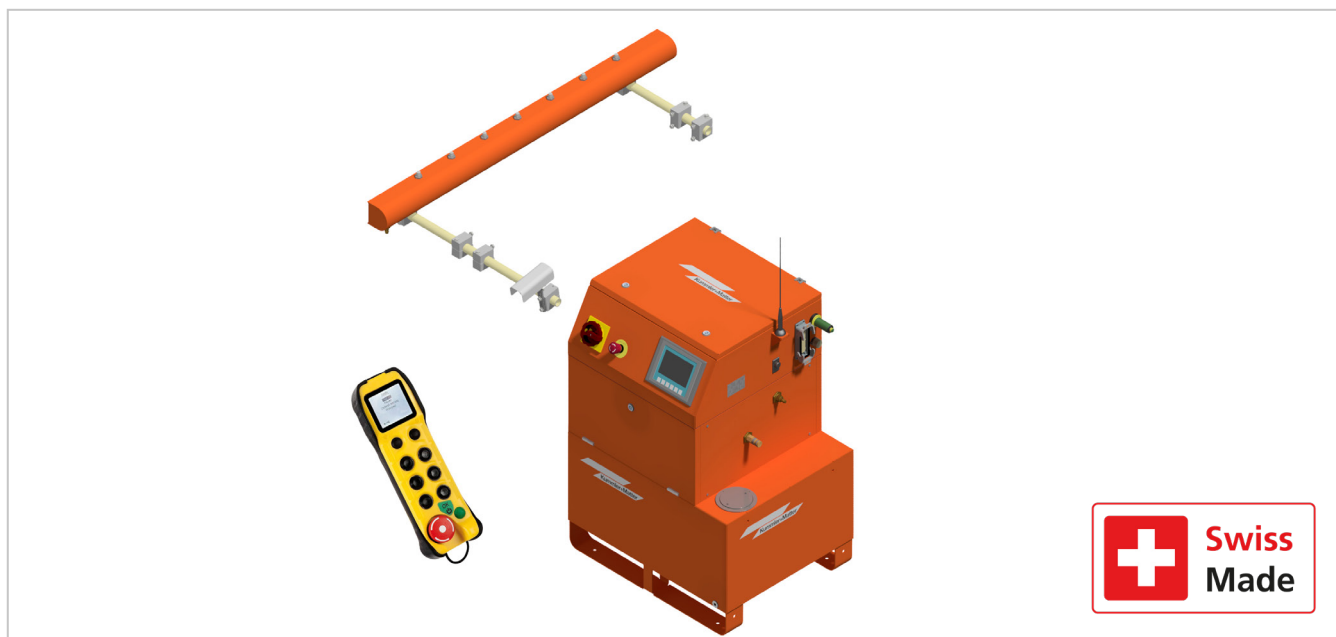


<https://shop.kuma.ch/de/strassenbahn/enteisungssysteme>



ENTEISUNGSSYSTEME

KUPRO ENTEISUNGSSYSTEM



Im Enteisungssystem KUPRO sind alle Komponenten in einer kompakten Anlage untergebracht. Diese Anlage wird innerhalb eines Fahrzeuges oder eines Wagenaufbaues installiert und mit Hilfe einer Funkfernsteuerung einfach vom Cockpit aus bedient. Die Anlage ist über die Versorgungsleitung mit einem am Stromabnehmer (Pantograph) montierten Sprühmodul auf dem Fahrzeugdach verbunden. Das Sprühmodul ist mit Sprühdüsen sowie einem Sensor zur Detektion der genauen Fahrdrachtlage bestückt. Die

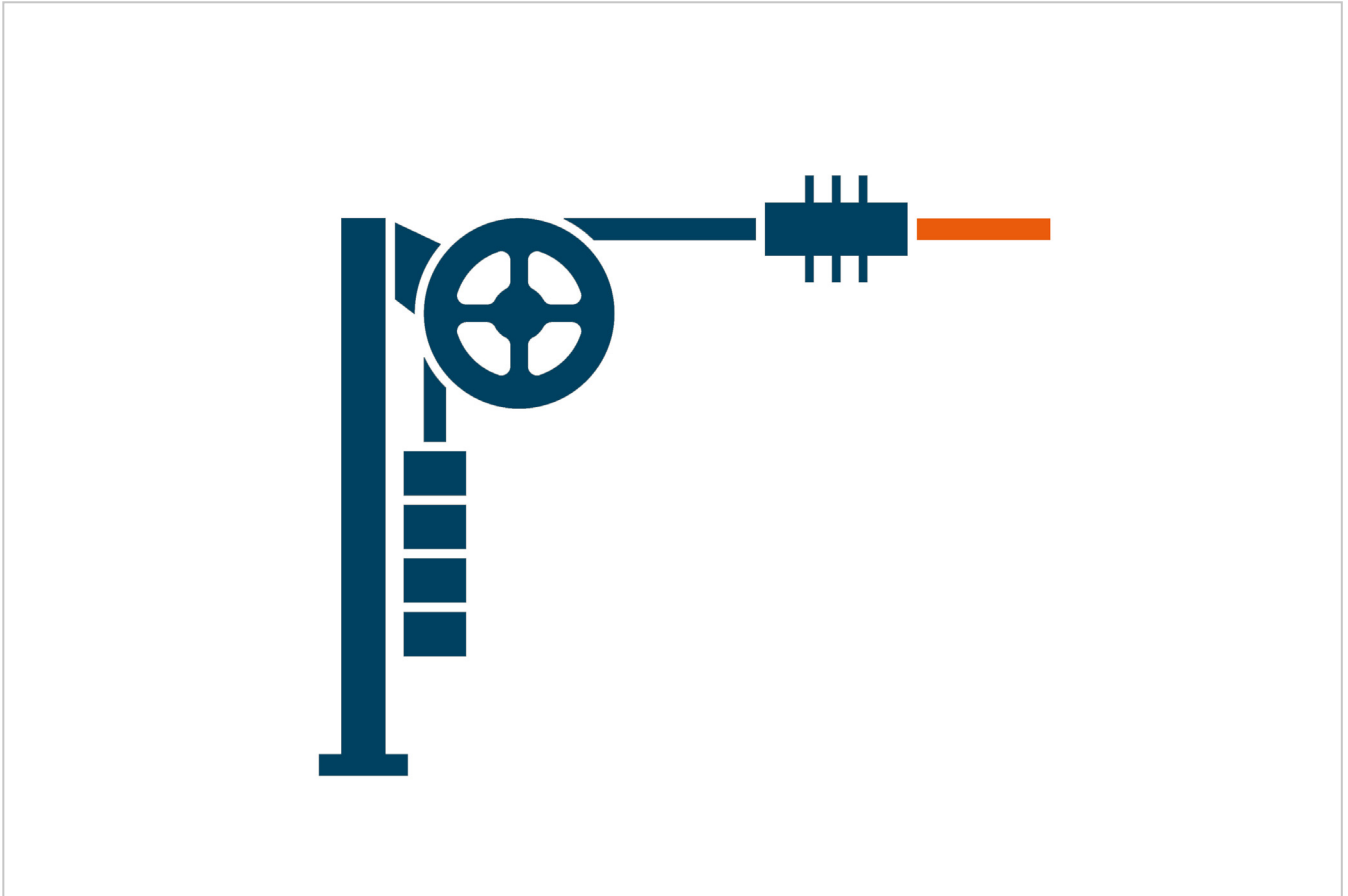
genaue Fahrdrachtlage wird permanent durch den Sensor ermittelt und an die Steuerung übertragen. Diese aktiviert die Sprühdüsen in kürzester Distanz zum Fahrdracht. Das Enteisungsmittel wird **kontaktlos, gleichmässig und ökonomisch** auf den Fahrdracht aufgebracht. Unser Verkaufsteam steht Ihnen unter export@kumlermatter.ch für Fragen und Beratung gerne zur Verfügung.

IHRE VORTEILE AUF EINEN BLICK:

- ✓ Reduktion von Betriebsausfällen aufgrund von Fahrdrachtvereisung
- ✓ Präventiver Fahrdrachtschutz
- ✓ Verminderung des Verschleisses an Fahrdracht und Schleifkörper
- ✓ Wartungsarme, einfache Bedienung und Anwendung
- ✓ Individuelle Anpassung der Anlage an die Betreiberbedingungen
- ✓ Geringes Gewicht an Pantographen

REFERENZ & STANDARD	SPANNUNG	BELASTUNG	GESCHWINDIGKEIT
✓ EN 50119	✓ Bis 3 kV DC	✓ Druckbereich bei 4.5 bar	✓ Betriebsgeschwindigkeit 15–65 km/h

NACHSPANNUNGEN



Weitere Informationen zum Produkt finden Sie auf unsere Webseite
<https://shop.kuma.ch/de/bahn/nachspannungen>

STEUERUNG/ELEKTRONIK



Weitere Informationen zum Produkt finden Sie auf unsere Webseite
<https://shop.kuma.ch/de/trolleybus/steuerungen-elektronik>

WERKZEUGE



Weitere Informationen zum Produkt finden Sie auf unsere Webseite
<https://shop.kuma.ch/de/trolleybus/werkzeuge>

RECHTLICHER HINWEIS

Die Angaben zu unseren Produkten und Systemen können von unserem aktuellen Sortiment abweichen.
Mehr dazu finden Sie in unseren AGB.

DAS SIND IHRE VORTEILE BEI KUMMLER+MATTER

✓ DYNAMIK

Unsere eingespielten Prozesse sorgen für einen reibungslosen und schnellen Projekt- ablauf.

✓ INNOVATION

Vor Jahrzehnten wurde durch den Zusammen- schluss zweier Unternehmer das Fundament der heutigen internationalen Kummler+Matter AG gelegt. Heute wie damals ist die Zusammen- führung von Erfahrung und Fachwissen eine der zentralsten Aufgaben der Kummler+Matter AG, um den modernen technischen und öko- logischen Anforderungen in Produktion und Leistung stets gewachsen zu sein.

✓ VERTRAUENSVOLLE PARTNERSCHAFT

Wir verpflichten uns ethischen und rechtlichen Grundsätzen in der Zusammenarbeit mit Lieferanten und Kunden und handeln nach den Regeln unserer Corporate Social Respon- sibility Politik.

✓ WELTWEITER SPEZIALIST

Ob für Bahn, Strassenbahn oder Trolleybus – wir sind Ihr umfassender Partner im gesamten Fahrleitungsbereich. Mit der Entwicklung und Lieferung innovativer Produkte, der Projek- tierung von Fahrleitungsprojekte und der fachgerechten Montage durch qualifiziertes Personal begleiten wir den gesamten Fahrlei- tungsprozess.

✓ VERANTWORTUNG

Neben systematischem Wachstum von Umsatz und Ergebnis legen wir besonderen Wert auf eine verantwortungsvolle und nachhaltige Geschäftstätigkeit.

✓ PRODUKTEHAUS

Als unabhängiges Produktehaus entwickeln wir laufend technologisch fortschrittliche und auf den Kunden zugeschnittene Produkte und bringen sie weltweit auf den Markt. Dieses hohe Ziel erreichen wir dank der engen Zu- sammenarbeit mit unseren Kunden, wobei der gegenseitige Erfahrungsaustausch die ent- scheidende Grundlage für die Entwicklung von neuen Produkten ist.

SCHWEIZ

Kummler+Matter AG
Rietstrasse 14
8108 Dällikon
Schweiz
+41 44 247 47 47
info@kummlermatter.ch
www.kummlermatter.ch

NIEDERLANDE

Kummler+Matter Ltd.
Facetlaan 15
2665 NR-Bleiswijk
Netherlands
+31 65 118 98 83
john@kummlermatter.com
www.kummlermatter.nl

ÖSTERREICH

Kummler+Matter Österreich GmbH
Münchner Bundesstrasse 50
5020 Salzburg
Österreich
+43 662 230 10310
info@kummlermatter.at
www.kummlermatter.at

